

## Instrucciones de uso

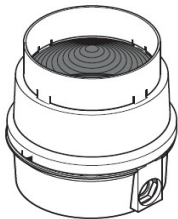
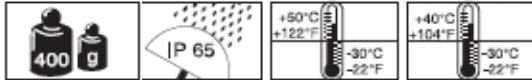
Luz fija

LED - Luz control de tráfico

### Funcionamiento

El equipo emite señales visibles vía señales eléctricas.

El equipo está fabricado según EN 60598 / VDE 0711 T1.



### ATENCIÓN

#### Instrucciones de seguridad

- La conexión deberá ser efectuada por personal técnico cualificado.
- Antes de conectar el equipo o en caso de fallo del mismo, cortar la tensión de la red.
- Utilizar el equipo sólo cuando esté completamente instalado y con la tapa esférica montada.
- Respetar la tensión nominal indicada.
- En caso de fallo del equipo, se deberían tomar precauciones de seguridad adicionales para evitar posibles daños a personas.

### Datos técnicos

	ABS, gris
	ABS, gris
	PC, rojo/verde/ amarillo
	230V~ , max. 25W  1 x zócalo E27

### Limpieza

Limpiar el exterior del equipo con un producto suave, no abrasivo. No utilizar nunca detergentes agresivos tales como disolventes o benceno.

### Mantenimiento

El equipo no necesita ningún tipo de mantenimiento.

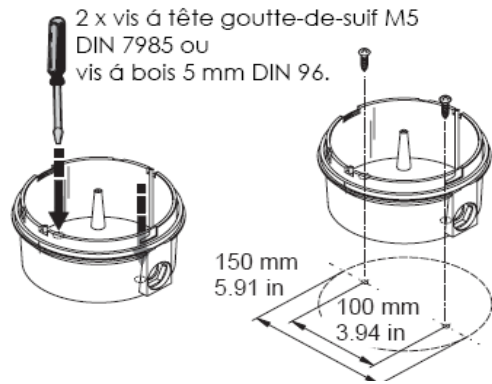
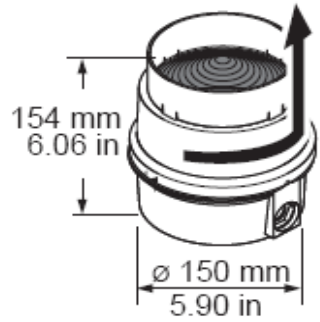
Sujeto a modificaciones técnicas.

### Accesorios

LED E27, 230V  
rojo  
verde  
blanca



## Montaje



2 x tornillo métrico M5 DIN 7985  
o tornillo de madera 5 mm DIN 96

