

NEOCELL 15M/40M

BARRERA DE INFRARROJOS



DESCRIPCIÓN:

La barrera de infrarrojos está compuesta por un proyector y un receptor. Estos se encuentran alojados en un contenedor de aluminio hermético. La óptica es regulable en horizontal de 90°. El grado de protección es IP66

POSIBILIDADES DE EMPLEO:

Son adecuadas para la protección de aperturas automáticas. Pueden ser utilizadas como seguridad o como dispositivos de consentimiento de apertura. Gracias a la robustez del contenedor son particularmente indicadas para el sector industrial.

MODELOS:

NEOCELL 15M Alcance max. 20 m. para montajes interiores en edificios 15 m. para montajes exteriores

NEOCELL 40M Alcance max. 60 m. para montajes interiores en edificios 40 m. para montajes exteriores

CARACTERÍSTICAS TÉCNICAS:

Emisión:	infrarrojos con diodo GA AS
Largo de onda:	950 nM
Modulación continua:	1,33 KHz
Alimentación:	12/24 VAC/VDC (según sea el acople del jumper)
Consumos:	110 mA a 24 VAC (tx+rx)
Temperatura de funcionamiento:	-10°C+ 60°C
Contacto:	NA y NC con doble relé en serie
Max. corriente contacto relé:	1A a 24VAC (carga resistidora)
Led transmisor:	Señalización alimentación
Led receptor:	Señalización alineamiento con el transmisor
Regulación horizontal:	Mediante rotación soporte con bloqueo de tornillo

EMBALAJE:

La confección incluye n. 1 Transmisor en contenedor de metal y n. 1 Receptor en contenedor de metal

INSTALACIÓN:

El transmisor y el receptor deben ser fijados sobre el mismo eje geométrico y a la misma altura del terreno.

En el caso de instalación de más unidades, es necesario tener presente que dos receptores ubicados sobre el mismo lado, pueden recibir el haz del mismo transmisor, colocado sobre el lado opuesto. Para obviar este fenómeno es importante hallar la distancia correcta entre los transmisores y los receptores, teniendo en cuenta que el haz de infrarrojos tiene una apertura de 15° a m. 1

PROCEDIMIENTO DE MONTAJE:

- el montaje de las barreras puede efectuarse sobre todo tipo de estructura y de superficie plana
- luego de haber separado la tapa de la base de soporte y haber retirado el circuito electrónico para evitar ocasionarle daños, fijar la base a la pared
- pasar los cables utilizando los correspondientes orificios teniendo la precaución de introducir los prensa cables para lograr una adecuada sujeción
- proceder a efectuar las conexiones, según el esquema adjunto
- alimentar el proyector y el receptor, proceder al centrado que, una vez logrado, es confirmado por el encendido del led en el receptor
- fijar la tapa sobre la base, asegurarse de que los tornillos de concavidad hexagonal estén bien ajustados para que la empaquetadura perimetral de sujeción quede bajo presión.

La utilización e instalación de estos equipos debe respetar rigurosamente las indicaciones suministradas por el fabricante y las normas de seguridad vigentes. El fabricante no puede ser responsable por eventuales daños debidos a usos inapropiados, errados o irrazonables.

The Manufacturer declares that the product is in conformity with EN12453 - EN 954-1

NEOCELL 15M/40M

BARRIERA ALL'INFRAROSSO

**DESCRIZIONE:**

La barriera all'infrarosso è composta da proiettore e ricevitore. Questi, sono alloggiati in un contenitore d'alluminio a tenuta. L'ottica è regolabile in orizzontale di 90°. Il grado di protezione è IP66

POSSIBILITÀ DI IMPIEGO:

Sono adatte per la protezione di aperture automatiche. Possono essere usate come sicurezze o come dispositivi di consenso apertura. Grazie alla robustezza del contenitore sono particolarmente indicate nel settore industriale.

MODELLI:

NEOCELL 15M Portata max 20 mt per montaggi interni agli edifici 15 mt per montaggi esterni

NEOCELL 40M Portata max 60 mt per montaggi interni agli edifici 40 mt per montaggi esterni

CARATTERISTICHE TECNICHE:

Emissione:	infrarosso con diodo GA AS
Lunghezza d'onda:	950 nM
Modulazione continua:	1,33 KHz
Alimentazione:	12/24 VAC/VDC (a seconda dell'inserimento del jumper)
Assorbimenti:	110 mA a 24 VAC (tx+rx)
Temperatura di funzionamento:	-10°C+60°C
Contatto:	NA e NC con doppio rele in serie
Max corrente contatto rele:	1A a 24VAC (carico resistivo)
Led trasmittente:	Segnalazione alimentazione
Led ricevente:	Segnalazione allineamento con la trasmittente
Regolazione orizzontale:	Mediante rotazione supporto con blocco a vite

IMBALLO:

La confezione comprende n. 1 Trasmettitore in contenitore di metallo e n. 1 Ricevitore in contenitore di metallo

INSTALLAZIONE:

Trasmettitore e ricevitore vanno fissati sullo stesso asse geometrico ed alla stessa altezza dal terreno.

In caso di installazione di più unità, occorre tener presente che due ricevitori posizionati sullo stesso lato, possono ricevere il fascio dal solito trasmettente, montato sul lato opposto. Per ovviare a questo fenomeno è importante trovare la giusta distanza tra i trasmettitori e ricevitori, tenendo conto che il fascio all'infrarosso ha un'apertura di 15° a mt 1

PROCEDURA DI MONTAGGIO:

- il montaggio dell barriere è possibile su ogni tipo di stuttura e superficie piana
- dopo avere separato il coperchio dalla base di supporto ed avere asportato il circuito elettronico onde evitare danneggiamenti dello stesso ,fissare la base alla parete
- passare i cavi utilizzando gli appositi prefiori avendo cura di inserire i pressacavi per una adeguata tenuta
- procedere ai collegamenti ,come da schema allegato
- alimentare proiettore e ricevitore ,procedere al centraggio,che una volta ottenuto è confermato dall'accensione del led sul ricevitore
- fissare il coperchio sulla base ,assicurarsi che le viti di fissaggio a cava esagonale siano ben serrate affinché la guarnizione perimetrale di tenuta sia sotto pressione.

L'uso e l'installazione di queste apparecchiature deve rispettare rigorosamente le indicazioni fornite dal costruttore e le norme di sicurezza vigenti. Il costruttore non può essere responsabile per eventuali danni derivati da usi impropri sbagliati e irragionevoli.

The Manufacturer declares that the product is in conformity with EN12453 - EN 954-1

NEOCELL 15M/40M

INFRARED BARRIER

**DESCRIPTION:**

The infrared barrier is made up by a projector and a receiver which are stored in a sealing aluminium enclosure. The lens is horizontally adjustable to 90°. Featuring IP66 protection.

APPLICATIONS:

The infrared barrier system is suitable for the protection of automatic opening systems. It can be used for security or as an opening consensus device. Thanks to its sturdy enclosure, it is ideal for industrial use.

MODELS:

NEOCELL 15M Max range 20 mt for indoor installations 15 mt for outdoor installations

NEOCELL 40M Max range 60 mt for indoor installations 40 mt for outdoor installations

TECHNICAL DATA:

Emission:	infrared with GA AS diode
Wavelength :	950 nM
Continuous modulation:	1.33 KHz
Power requirements:	12/24 VAC/VDC (depending on jumper insertion)
Absorptions:	110 mA to 24 VAC (tx+rx)
Operating temperature:	-10°C+60°C
Contact:	NA and NC with double relay in series
Max relay contact power:	1A to 24VAC (resistive load)
Led transmitter:	Power signal
Led receiver:	Signal for alignment with transmitter
Horizontal adjustment:	Through a rotation support with screw block

PACKAGING:

The package includes n. 1 Transmitter in a metal container and n. 1 Receiver in a metal container.

INSTALLATION:

The transmitter and the receiver must be attached on to the same geometric axis at the same height from the ground. When installing multiple units, keep in mind that the two receivers positioned on the same side can receive the beam from the same transmitter, mounted on the opposite side. To avoid this from happening, it is important to find the proper distance between the transmitters and receivers, while remembering that the infrared beam has an opening of 15° at 1 meter.

INSTALLATION PROCEDURE:

- the infrared barrier can be installed on any type of level structure and flat surface
- after separating the cover from the support base and removing the electronic circuit to avoid damaging it, attach the base to the wall
- run the cables through using the special holes being sure to insert the cable glands for a proper hold
- proceed with making the connections as shown in the attached figure
- turn on the projector and the receiver and centre them; their alignment will be confirmed when the led on the receiver turns on
- attach the cover onto the base, being sure that the hexagon socket head screws are firmly fixed so that the seals around are perimeter are under pressure.

This equipment must be used and installed in full compliance with the manufacturer's instructions and current safety standards. The manufacturer cannot be held liable for eventual damages that may result from improper or unreasonable use.

The Manufacturer declares that the product is in conformity with EN12453 - EN 954-1

NEOCELL 15M/40M

BARRIÈRE INFRAROUGE



DESCRIPTION:

La barrière infrarouge se compose d'un projecteur et d'un récepteur. Ces derniers sont logés dans un boîtier étanche en aluminium. L'optique peut être réglée de 90° en horizontal. L'indice de protection est IP66.

POSSIBILITÉS D'UTILISATION:

Elles sont idéales pour la protection d'ouvertures automatiques. Elles peuvent être utilisées comme systèmes de sécurité ou bien encore comme dispositifs servant à autoriser l'ouverture. Grâce à la robustesse du boîtier, elles sont particulièrement indiquées dans le secteur industriel.

MODÈLES:

NEOCELL 15M Portée max. 20 m. pour montages à l'intérieur d'édifices 15 m. pour montages extérieurs

NEOCELL 40M Portée max. 60 m. pour montages à l'intérieur d'édifices 40 m. pour montages extérieurs

CARACTÉRISTIQUES TECHNIQUES:

Émission:	infrarouge avec diode GAAS
Longueur d'onde:	950 nm
Modulation continue:	1,33 KHz
Alimentation:	12/24 VAC/VDC (suivant l'introduction du fil volant)
Absorptions:	110 mA à 24 VAC (tx+rx)
Température de fonctionnement:	-10°C+60°C
Contact:	NO et NF avec double relais en série
Courant max. contact relais:	1A à 24VAC (charge résistive)
Voyant lumineux émetteur:	Signalisation alimentation
Voyant lumineux récepteur:	Signalisation alignement avec l'émetteur
Réglage horizontal:	à travers rotation du support avec blocage à vis

EMBALLAGE:

Le conditionnement contient 1 Émetteur dans une boîte en métal et 1 Récepteur dans une boîte en métal.

INSTALLATION:

L'émetteur et le récepteur doivent être fixés sur le même axe géométrique et à la même hauteur par rapport au terrain. Dans le cas d'une installation de plusieurs unités, il est important de savoir que deux récepteurs positionnés du même côté peuvent recevoir le faisceau de l'émetteur habituel, monté sur le côté opposé. Pour remédier à ce phénomène, il est indispensable de trouver la distance correcte entre les émetteurs et les récepteurs, sachant que le faisceau infrarouge a une ouverture de 15° à 1 m.

PROCÉDURE DE MONTAGE:

- Les barrières peuvent être montées sur tout type de structure et de surface plate.
- Après avoir séparé le couvercle de la base de support et ôté le circuit électronique, de façon à éviter que ce dernier ne soit endommagé, fixer la base à la paroi.
- Faire passer les câbles dans les trous destinés à cet effet en ayant soin d'introduire les presse-câbles, de façon à garantir une tenue adéquate.
- Procéder aux connexions en se conformant au schéma annexé.
- Alimenter le projecteur et le récepteur, puis procéder au centrage: la bonne exécution de l'opération de centrage sera confirmée par l'allumage du voyant lumineux, placé sur le récepteur.
- Remonter le couvercle sur la base en veillant à ce que les vis de fixation à six pans creux soient bien serrées, afin que la garniture périphérique d'étanchéité soit sous pression.

Ces appareils devront être installés et utilisés en conformité avec les indications fournies par le fabricant et dans le plein respect des normes de sécurité en vigueur. Le fabricant décline toute responsabilité pour les éventuels dommages dérivant d'usages impropres, erronés et insensés.

The Manufacturer declares that the product is in conformity with EN12453 - EN 954-1

NEOCELL 15M/40M

INFRAROT-BARRIERE



BESCHREIBUNG:

Die Infrarot-Barriere besteht aus einem Projektor und einem Empfänger. Die in einem wasserdichten Behälter untergebracht sind. Die Optik ist horizontal um 90° verstellbar. Der Schutzgrad ist IP66.

ANWENDUNGSMÖGLICHKEITEN:

Sie eignen sich für den Schutz von automatischen Öffnungsanlagen und können als Sicherheits- oder Öffnungsvorrichtungen angewendet werden. Dank des robusten Behälters eignen sie sich besonders für den Industriesektor.

MODELLE:

NEOCELL 15M Max. Empfangsbereich 20 m bei Montage im Gebäude, 15 m bei Montage außen
NEOCELL 40M Max. Empfangsbereich 60 m bei Montage im Gebäude, 40 m bei Montage außen

TECNISCHE EIGENSCHAFTEN:

Sendung:	Infrarot mit Diode GA AS
Wellenlänge:	950 nM
Dauermodulation:	1,33 KHz
Stromversorgung:	12/24 VAC/VDC (je nach Einsatz des Jumpers)
Aufnahme:	110 mA a 24 VAC (tx+rx)
Betriebstemperatur:	-10°C+60°C
Kontakt:	NA e NC mit Serien-Doppelrelais
Max. Strom Kontakt Relais:	1A a 24VAC (Widerstand)
Led Sender:	Meldung Stromversorgung
Led Empfänger:	Meldung Anordnung mit dem Sender
Horizontale Einstellung:	Durch Drehung Halterung mit Schraubblock

VERPACKUNG:

Die Packung enthält 1 Sender in Metallbehälter und 1 Empfänger in Metallbehälter.

INSTALLIERUNG:

Sender und Empfänger müssen auf derselben geometrischen Achse und auf derselben Höhe vom Boden befestigt werden. Bei Installierung von mehreren Einheiten, muss berücksichtigt werden, dass zwei auf derselben Seite positionierte Empfänger die Strahlen desselben, gegenüber montierten Senders empfangen können. Um dies zu vermeiden, ist es wichtig, die richtige Entfernung zwischen Sendern und Empfängern zu finden. Dabei ist zu berücksichtigen, dass die Infrarotstrahlen eine Öffnung von 15° auf 1 m haben.

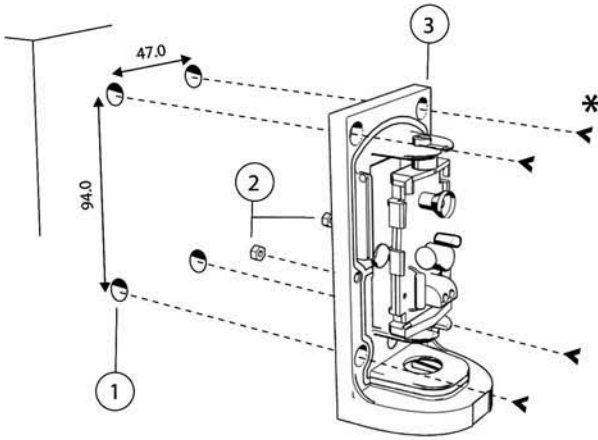
MONTAGE:

- Die Montage der Barrieren ist an allen Strukturen und ebenen Oberflächen möglich.
- Nach der Entfernung des Deckels von der Halterung und des elektronischen Stromkreises (um ihn nicht zu beschädigen), den Untersatz an der Wand befestigen.
- Die Kabel durch die diesbezüglichen Lochungen ziehen und die Kabelpressen sorgfältig einsetzen.
- die Verbindungen wie nach beiliegendem Schema herstellen.
- Projektor und Empfänger anschließen, danach zentrieren. Die erreichte Zentrierung wird durch die LED am Empfänger angezeigt.
- Den Deckel am Untersatz festschrauben. Sich vergewissern, dass die Schrauben gut angezogen sind, damit die Umrandungsdichtung gut angedrückt ist.

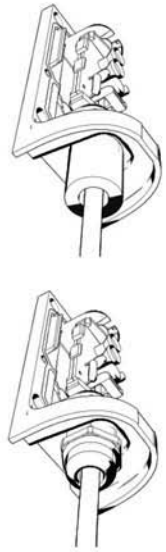
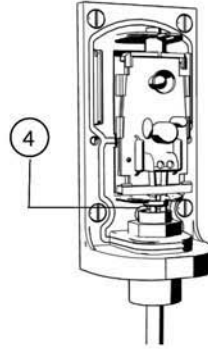
Die Anwendung und Installierung dieses Geräts sollte gemäß den Anleitungen des Hersteller und den geltenden Sicherheitsvorschriften erfolgen. Der Hersteller übernimmt keine Haftung für eventuelle Schäden durch unangemessene oder falsche Anwendung.

The Manufacturer declares that the product is in conformity with EN12453 - EN 954-1

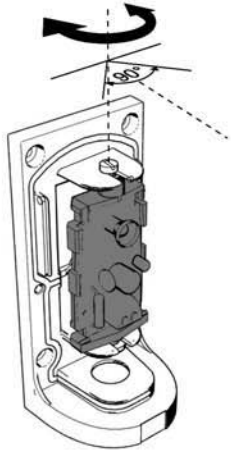
1 Montaje - Montaggio - Installation
Montage - Montage



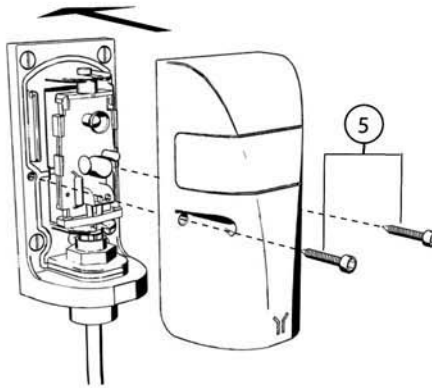
* Orificio Ø 4 - Foro ø 4 - Hole Ø 4
Trou ø 4 - Loch Ø 4



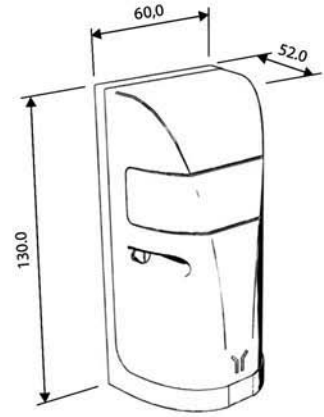
2 Orientación - Orientamento
Orientation - Orientazione
Orientierung



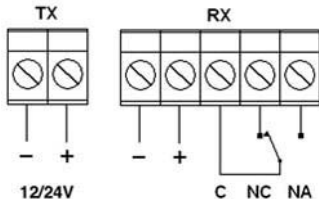
3 Cierre Contenedor - Chiusura contenitore
Closing the enclosure - Fermeture
boitierBehälterverschluss



4 Dimensiones externas
Dimensioni d'ingombro
Dimensions
Dimensions d'encombrement
Abmessungen

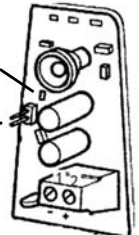


5 Conexiones - Connessioni
Connections - Connexions
Anschlüsse



Led Señalización Alimentación
Led Segnalazione Alimentazione
Led Power Signal
Voyant lumineux de Signalisation Alimentation
Led Meldung Stromversorgung

Led Señalización Alineamiento
Led Segnalazione Allineamento
Led Alignment Signal
Voyant lumineux de Signalisation Alignment
Led Meldung Anordnung



J1= insertado 12V no insertado 24V
J1= inserito 12V non inserito 24V
J1= inserted 12V not inserted 24V
J1= activé 12V désactivé 24V
J1= eingesetzt 12V nicht eingesetzt 24V