



Manual de Usuario

DMS



Descripción

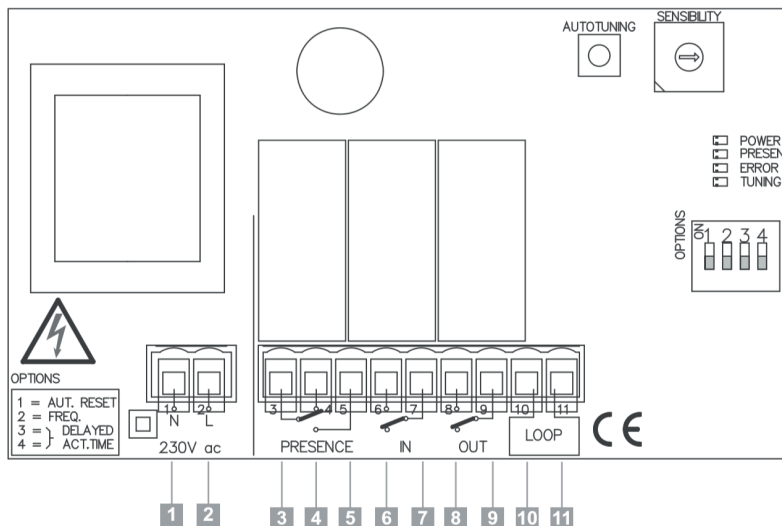
Detector magnético de gran precisión al cual se conecta una espira que permite detectar la presencia de vehículos (masas metálicas) en una área predeterminada.

Aplicaciones principales:

- Control de entradas/salidas de vehículos para dar acceso a puertas de garaje, cancelas, barreras, ...
- Detección de vehículos cerca de instalaciones de semáforos automáticos.
- Detección de masas metálicas desde una área predeterminada.

Características

Parámetro	Valor
Alimentación	230V ac
Consumo máx.	14mA a 230V ac
Frecuencia de oscilación	40kHz a 140kHz
Inductancia espira	30µH a 250µH
Nº espiras conectables	1
Contactos relés	6A , 230V
Temperatura de funcionamiento	-20°C a +85°C (hasta 98%Hr)
Estanqueidad	IP54 (con prensaestopas IP65)
Dimensiones	140x220x55mm
Peso	623grs



- | | | |
|------------------------|------------------------|-------------|
| 1 Línea 230V ac | 5 Presencia abierto NA | 9 Salida NA |
| 2 Línea 230V ac | 6 Entrada NA | 10 Espira |
| 3 Presencia común | 7 Entrada NA | 11 Espira |
| 4 Presencia cerrado NC | 8 Salida NA | |

Instalación

Instalación de la espira

- Practicar una regata uniforme en el suelo de forma rectangular según la tabla de dimensiones relacionada con el número de espiras, cuya profundidad máxima deberá ser de 5cm.
- Introducir cable conductor flexible trenzado de 1,5 ó 2mm² de sección, rodeando el interior del rectángulo hasta completar el nº correcto de espiras (vueltas).
- Trenzar los dos extremos salientes de cable hasta los bornes 10 y 11 del detector magnético.
- Rellenar de cemento rápido las regatas donde se ubican las espiras, de forma compacta y firme, con el fin de que no sea posible ningún movimiento de estas, ya sea por vibraciones o agrietamiento del propio recubrimiento.

Ejemplos de instalaciones

Tabla de dimensiones Dibujo 1

A x B (m)	Nº espiras
1 x 0,5	5
1,5 x 0,75	4
2 x 1	4
2,5 x 1,25	4
3 x 1,5	3
3,5 x 1,75	3
4 x 2	3
4,5 x 2,25	3
5 x 2,5	2

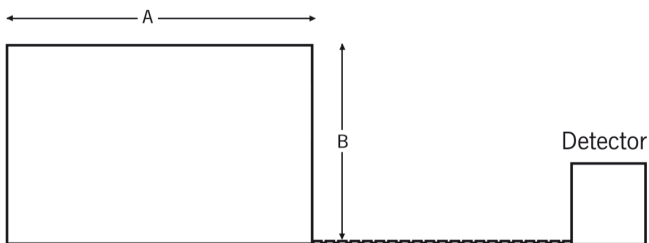
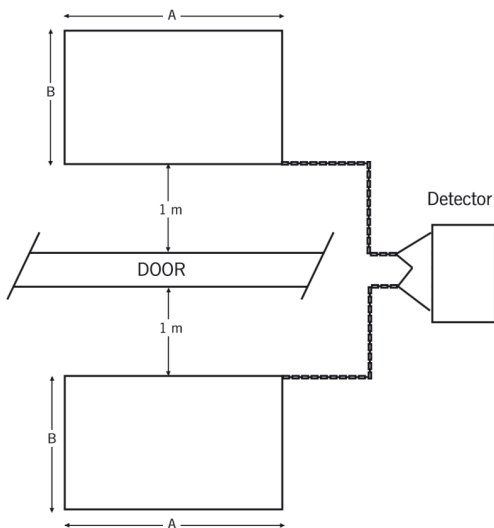


Tabla de dimensiones Dibujo 2

A x B (m)	Nº espiras
1 x 0,75	3
2 x 1	3
2,5 x 1,25	3
4 x 2	3
5 x 2,5	2



Instalación del detector magnético

Fijar la parte posterior de la caja en la pared utilizando los tacos y tornillos suministrados. Pasar los cables por la parte inferior del equipo. Conectar los cables de alimentación en los bornes del circuito impreso, siguiendo las indicaciones de la serigrafía de la placa. Fijar el frontal del equipo a la parte posterior con los tornillos suministrados para ello.

Recomendaciones

- La distancia entre cualquiera de las caras de la espira y la otra espira o la misma puerta deber ser como mínimo de 1 metro.
- La distancia del cable trenzado desde la espira hasta el detector no debe superar los diez metros.
- El cable desde la espira al detector deberá estar trenzado al menos 20 vueltas por metro.
- El cableado del lazo no debe estar instalado cerca de cables de alimentación.
- En caso de que trabajen dos espiras bastante juntas con sus respectivos detectores, seleccionar una frecuencia de trabajo distinta para cada uno. De esta forma no se interferirán.
- En caso de tener el microinterruptor 1 en ON, la puerta cerrará automáticamente al finalizar el período de 15 minutos de estar enclavado el detector aunque haya quedado un vehículo en él.
- Este detector magnético sólo sirve para detectar objetos metálicos, NO UTILIZAR PARA SEGURIDAD DE PERSONAS.
- Para detección de vehículos pequeños, por ejemplo, motocicletas, se recomienda utilizar espiras de tamaño reducido.

Funcionamiento

Funcionamiento básico

Presencia (contacto conmutado NO/NC (por defecto)): al detectar un vehículo se abre el contacto activando la presencia.

Entrada (NO): se cierra en el momento en que un vehículo entra en la espira.

Salida (NO): se cierra en el momento en que un vehículo sale del área cubierta por la espira.

Funcionamiento microinterruptores

Tiempo de detección	Selector 1
Ilimitado	OFF
Limitado a 15min (transcurridos los cuales deja de detectar y ajusta la frecuencia)	ON
Frecuencia de oscilación	Selector 2
Frecuencia normal	ON
Incrementa frecuencia	OFF



La frecuencia de oscilación depende de la inductancia de la espira.

Selección tiempo de retardo	Selector 3	Selector 4
Retardo 0s	ON	ON
Retardo 2s	OFF	ON
Retardo 5s	ON	OFF
Retardo 10s	OFF	OFF

Ajuste

Durante el ajuste (10s) permanecerán encendidos los leds rojo (ERROR) y verde (AJUSTE). Finalizado éste, se apagarán. Si no se apagan, nos indicarán algún fallo en la conexión de espiras, de la siguiente forma:

- Led ERROR y AJUSTE intermitentes: espira no conectada o cortada en algún punto.
- Led ERROR intermitente: espira de inductancia demasiado baja, añadir espiras.
- Led AJUSTE intermitente: espira de inductancia demasiado alta, sobran espiras.



Durante el tiempo de ajuste, el detector acciona el contacto de seguridad (presencia), evitando posibles daños durante este tiempo.

Sensibilidad

Existen 10 niveles de sensibilidad seleccionables mediante el potenciómetro rotatorio de 10 posiciones. El 0 indica la mínima sensibilidad y el 9 la máxima.

Instalación típica con espira de 2x1m

Vehículo	Sensibilidad
Coche	Baja
Motocicleta	Media
Camión	Alta
Bicicleta	Alta

Anexo importante



En cumplimiento de la directiva europea de baja tensión, les informamos de los siguientes requisitos:

- Para equipos conectados permanentemente deberá incorporarse al cableado un dispositivo de conexión / desconexión fácilmente accesible.
- Es obligatorio instalar este equipo en posición vertical y firmemente fijado a la estructura del edificio.
- Este equipo sólo puede ser manipulado por un instalador especializado, por su personal de mantenimiento o bien por un operador convenientemente instruido.
- La instrucción de uso de este equipo deberá permanecer siempre en posesión del usuario.
- Este detector está destinado para uso en puertas de garaje y control de acceso. No está garantizado su uso para cualquier otro tipo de aplicaciones.
- El fabricante se reserva el derecho a cambiar especificaciones de los equipos sin previo aviso.

Datos reglamentarios

Declaración de Conformidad UE

La empresa JCM TECHNOLOGIES S. A. declara que el producto **DMS** cumple con los requisitos esenciales de la Directiva RED 2014/53/UE y de la Directiva RoHS 2011/65/UE.

Ver página web www.jcm-tech.com/es/declaraciones

JCM TECHNOLOGIES, SA
C/Costa d'en Paratge, 6 B
08500 VIC (BARCELONA)
ESPAÑA

