

# PUSH

---

## Manuel d'installation



## Table des matières

<b>1. DESCRIPTION.....</b>	<b>3</b>
<b>1.1 CARACTÉRISTIQUES .....</b>	<b>3</b>
<b>1.2 SIGNAUX ACOUSTIQUES ET VISUELS.....</b>	<b>3</b>
<b>2. SPÉCIFICATIONS .....</b>	<b>4</b>
<b>3. MONTAGE .....</b>	<b>5</b>
<b>4. CÂBLAGE .....</b>	<b>5</b>
<b>4.1 CONTRÔLEUR HDOOREVO .....</b>	<b>6</b>
<b>4.2 GÂCHE ÉLECTRIQUE (À EMISSION) .....</b>	<b>6</b>
<b>4.3 VENTOUSE MANGNÉTIQUE (À RUPTURE) .....</b>	<b>6</b>
<b>5. CONFIGURATION .....</b>	<b>7</b>
<b>6. PRÉCAUTIONS DE SÉCURITÉ .....</b>	<b>8</b>
<b>7. NORMATIF .....</b>	<b>8</b>
<b>8. DÉCLARATION DE CONFORMITÉ UE .....</b>	<b>8</b>

## **1 Description**

Le dispositif PUSH est un bouton poussoir sensitif, totalement électronique, sans partie en mouvement et d'un design ergonomique. En tant que contrôle d'accès, il peut fonctionner comme un bouton poussoir opéré manuellement, ou être raccordé à un contrôleur pour permettre de sortir d'une zone protégée.

Ce produit d'avant garde est activé par le contact de la main généré par l'électricité statique de l'utilisateur.

Le boîtier en fonte d'aluminium allie, combine élégance et robustesse.

### **1.1 Caractéristiques**

- Bouton poussoir sensitif
- Marche/arrêt ou Impulsionnel
- Destiné à un large éventail d'applications
- Résiste au vandalisme
- Electronique Moulée dans de la Résine
- Interrupteur dipswitch pour mode

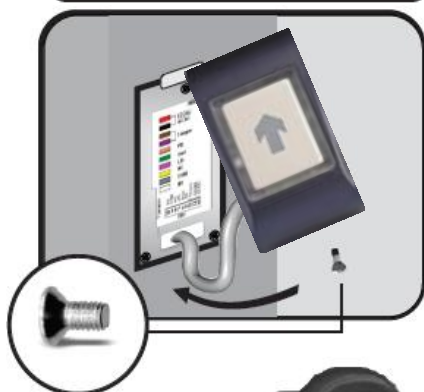
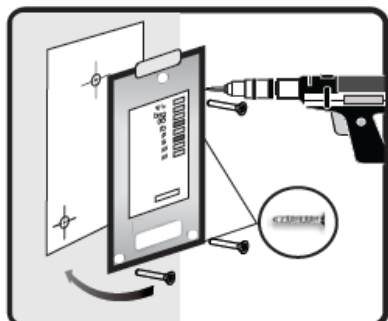
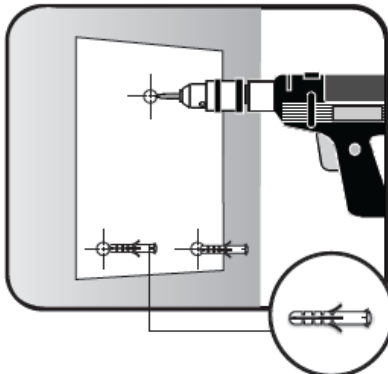
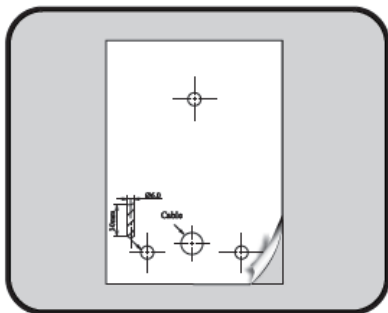
### **1.2 Signaux acoustiques et visuels**

- Visualisation des événements par LED
- Signal sonore à chaque utilisation.

## 2 Especificaciones

Utilisation	Intérieure
Sortie	Relais (2A; 24V DC / 120V AC)
LED rouge	Relais au repos
LED verte	Relais activé
Consommation	65mA max.
Classe IP	IP65
Alimentation	12-24V CC; 15-24V CA
Température de fonctionnement	-20°C a +50°C
Taux d'humidité	Jusqu'à 95% sans condensation
Dimensions (mm)	92 x 51 x 25
Boîtier	Moulé en fonte d'aluminium
Plaque frontale	Acier doux peint

### 3 Montage



1. Identifier l'endroit approprié sur un mur de surface plate.

2. Placer le gabarit de perçage et Percer les trous comme indiqué.

3. Enfoncer les 3 chevilles de 5 mm dans les trous.

4. Faire passer les câbles à travers la plaque arrière.

5. Fixer la plaque fermement au mur à l'aide des vis de 3x30 mm.

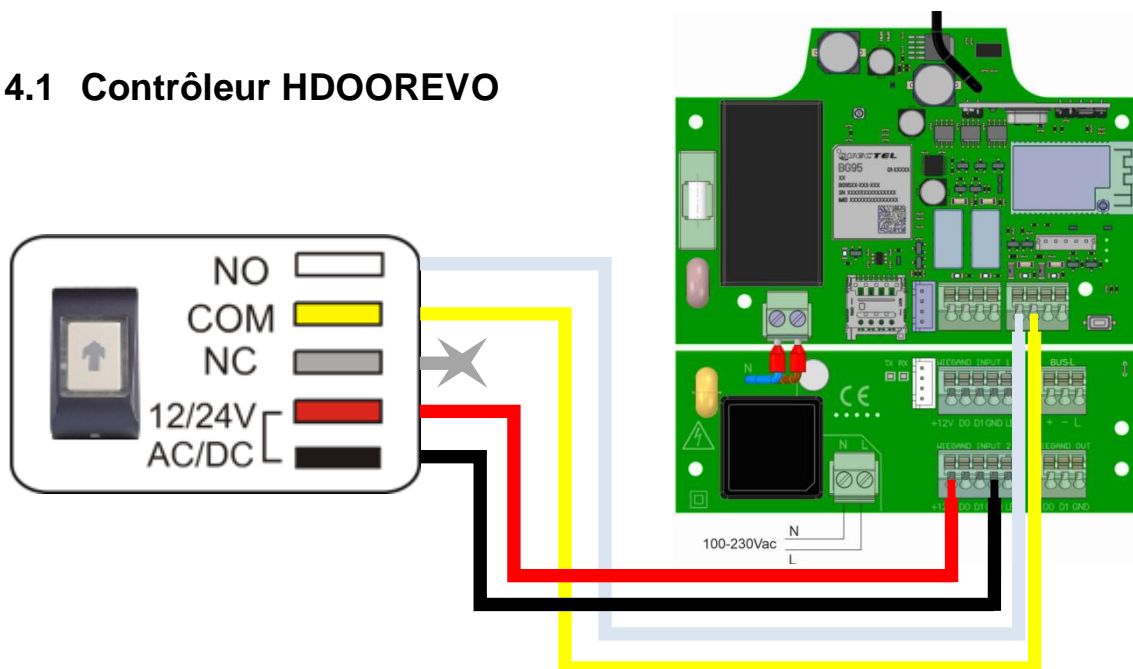
6. Raccorder les câbles et faire coulisser de haut en bas le boîtier sur la plaque arrière.

7. Placer la vis de sécurité de 3x6 mm en dessous de la face avant et utiliser le tourne vis livré.

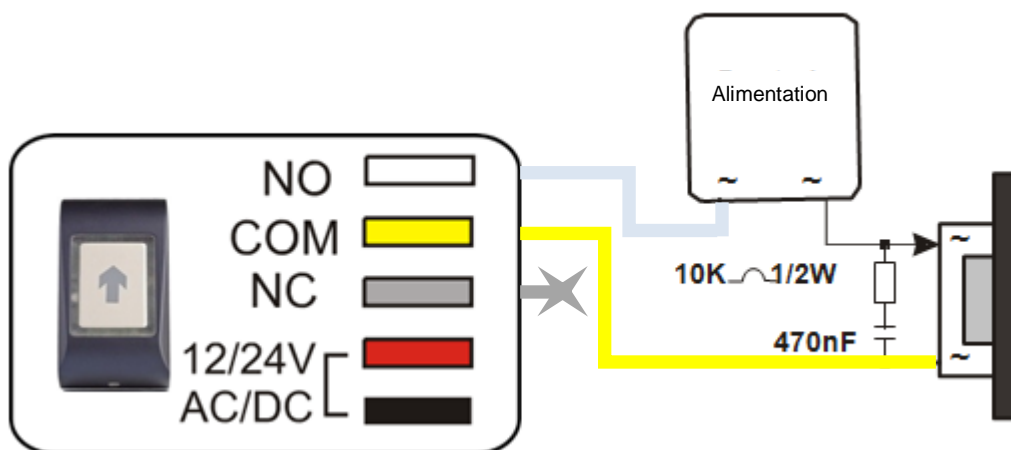
**Remarque:** Plusieurs niveaux de protection sont pourvus contre les surtensions provenant de décharges statiques, éclairs et sur tensions. Pour une protection optimale mettre le boîtier à la terre.

## 4 Câblage

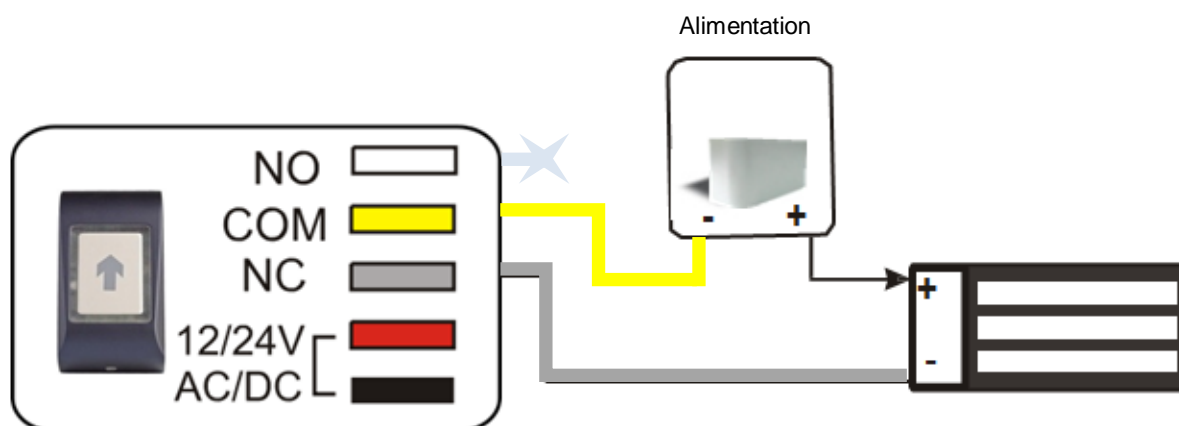
### 4.1 Contrôleur HDOOREVO



### 4.2 Gâche électrique (A Emission)







### 4.3 Ventouse magnétique (A Rupture)



## 5 Configuration

PUSH peut fonctionner en mode Marche/Arrêt (M/A) ou Impulsionnel. La durée est obtenue à l'aide des sélecteurs 1 et 2.

opération	sélecteur 1	sélecteur 2	image
Mode M/A	ON	ON	
10 secondes	ON	OFF	
5 secondes	OFF	ON	
3 secondes	OFF	OFF	

### Remarques

- Le mode d'activation du relais doit être sélectionné lorsque PUSH n'est pas alimenté.
- Si il faut modifier le temps d'opération, quelques secondes sont nécessaires avant de réalimenter le système.

En plus, on peut allumer/éteindre la retro-illumination avec el sélecteur 3.



## 6 Précautions de sécurité

- N'installez pas l'appareil dans un endroit exposé aux rayons du soleil sans un couvercle de protection.
- N'installez pas l'appareil et les câbles près d'une source générant de puissants champs électromagnétiques, notamment une antenne radio.
- N'installez pas l'appareil près de ou sur des appareils de chauffage.
- Si vous devez nettoyer l'appareil, essuyez-le au moyen d'une serviette ou d'un chiffon doux, mais ne l'aspergez pas d'eau ni d'agent nettoyant liquide quel qu'il soit.
- Ne laissez pas les enfants toucher l'appareil sans supervision.
- Veuillez noter que si vous nettoyez le capteur avec un détergent du benzène ou un solvant, vous endommagerez sa surface et le bouton poussoir sensible ne marchera pas.

## 7 Normatif

### Condition d'utilisation

Cet équipement est conçu pour les applications avec porte de garage automatisée. Il n'est pas garanti pour l'activation directe d'appareils autres que ceux spécifiés.

Le fabricant se réserve le droit de modifier les spécifications de l'équipement sans préavis.

## 8 Déclaration de conformité UE

**JCM TECHNOLOGIES, SAU** déclare que le produit **PUSH** lorsqu'il est utilisé en conformité, satisfait aux exigences fondamentales de les Directives 2014/30/UE sur la compatibilité électromagnétique; et avec la Directive RoHS 2011/65/UE.

Voir page web [www.jcm-tech.com/fr/declarations-fr](http://www.jcm-tech.com/fr/declarations-fr)

JCM TECHNOLOGIES, SAU  
C/ COSTA D'EN PARATGE, 6B  
08500 VIC (BARCELONA)  
ESPAÑA