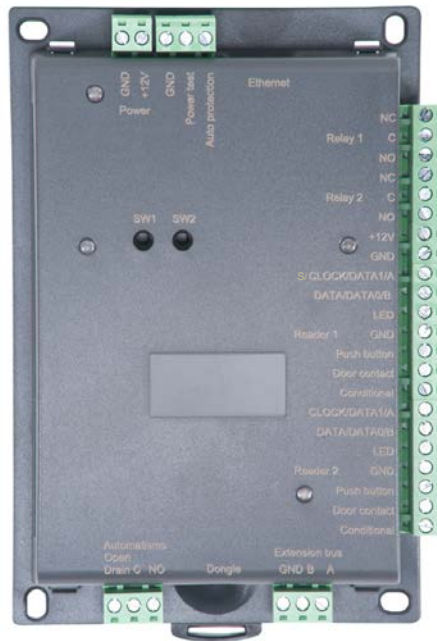


# Manuel de l'utilisateur

## IP-12+



### Sommaire

<b>Informations et recommandations .....</b>	<b>2</b>
<b>Caractéristiques techniques .....</b>	<b>2</b>
<b>Compatibilité.....</b>	<b>2</b>
<b>Raccordement d'un dispositif utilisant les protocoles BUS S, wiegand, clock&amp;data ou RS485 3</b>	
<b>Raccordement des modules IP-EXT4+ et IP-EXTIO .....</b>	<b>4</b>
<b>Raccordement d'une gâche à rupture de courant et d'une ventouse électromagnétique fonctionnant par manque de courant .....</b>	<b>5</b>
<b>Raccordement d'une gâche standard à émission de tension.....</b>	<b>6</b>
<b>Raccordement de la centrale IP-12+ au réseau Ethernet .....</b>	<b>7</b>
<b>Installation du dongle DOMOS .....</b>	<b>8</b>
<b>Fonctions des bornes.....</b>	<b>9</b>
<b>Utilisation des boutons reset.....</b>	<b>10</b>

## INFORMATIONS ET RECOMMANDATIONS



- JCM Technologies S.A. déclare que le produit IP-12+ lorsqu'il est utilisé en conformité, satisfait aux exigences fondamentales de les Directives 2014/30/UE sur la compatibilité électromagnétique; et avec la Directive RoHS 2011/65/UE.

JCM TECHNOLOGIES, SA  
BISBE MORGADES, 46 BAIXOS  
08500 VIC (BARCELONA)  
ESPAGNE

Voir page web [www.jcm-tech.com/fr/declarations-fr](http://www.jcm-tech.com/fr/declarations-fr)

- **Recommandations de câblage** : les câbles utilisés pour le raccordement des lecteurs, réseau et autres périphériques doivent être installés conformément aux indications décrivant le Niveau 2 (environnement protégé) de la norme NF EN 61000-4-4.
- **Ce produit doit être installé par une entreprise qualifiée.** Une installation et une utilisation incorrectes peuvent entraîner des risques de chocs électriques ou d'incendie. Avant d'effectuer l'installation, lire la notice technique et respecter les préconisations de montage du produit.

## CARACTÉRISTIQUES TECHNIQUES

### **IP-12+**

Consommation maximale .....	300 mA
Tension d'alimentation.....	9 – 14VDC
Poids avec le boîtier .....	257 g
Dimensions du boîtier .....	170 x 116 x 40 mm
Température de fonctionnement .....	0°C a + 50°C
Relais de commande.....	1A / 12V – 1A / 24V

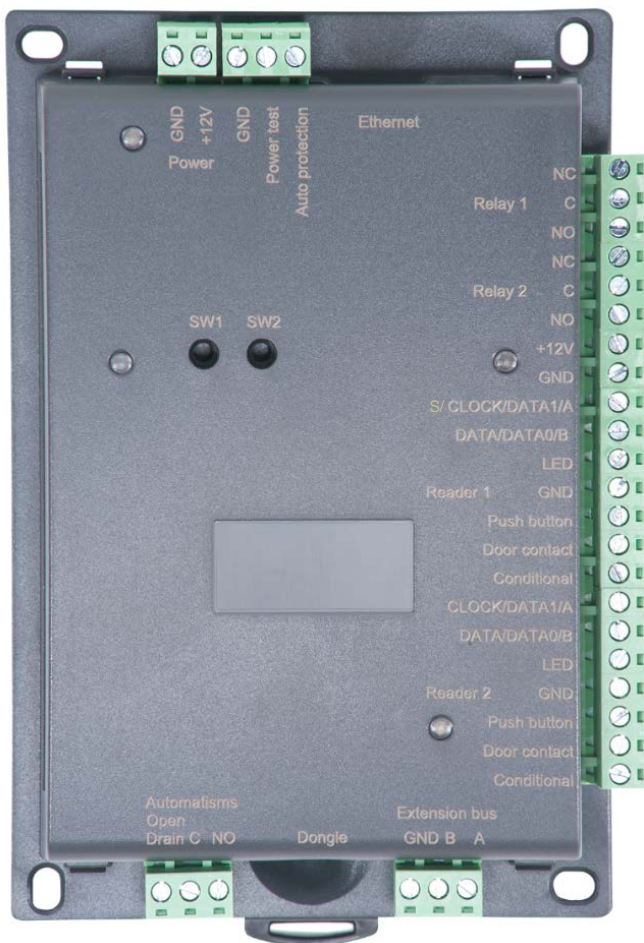
## COMPATIBILITE

Les centrales IP-12+ sont compatibles avec la version 2.0.0.20 (ou plus) du logiciel Domos.

Pour télécharger la dernière version, utilisez le lien: <https://www.jcm-tech.com/fr/JCM/domos-fr/>

Les centrales IP-12+ sont compatibles avec les modules IP-EXT4, IP-EXT4+ et IP-EXTIO.

## RACCORDEMENT D'UN DISPOSITIF UTILISANT LES PROTOCOLES BUS S, WIEGAND, CLOCK&DATA OU RS485



**BUS S (+12V,GND,S):**

- o Equipements JCM

**WIEGAND (+12V,GND,DATA1, DATA0,LED):**

- o Lecteurs de proximité
- o Claviers
- o Lecteurs biométriques
- o Récepteurs radio

**RELOJ Y DATOS (+12V,GND,CLOCK, DATA,LED):**

- o Lecteurs de piste magnétique
- o Lecteurs de code barre
- o Lecteurs de proximité

**RS485 (+12V,GND,A, B,GND):**

- o DIGIBIO MINI

### **Information :**

5 fils (3 paires recommandées)

Distance max : 150m

Type de câble : 0,6mm (SYT conseillé)

Ecran: Facultatif

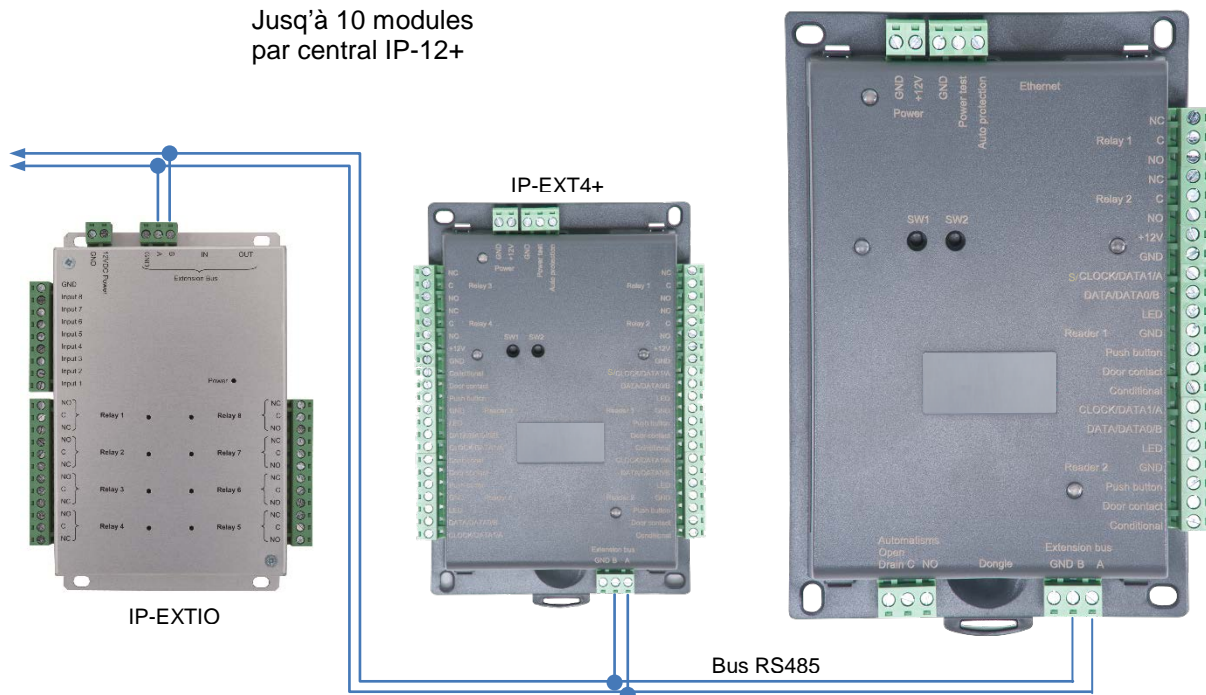
**Attention :** Ne câblez pas les fils de liaison centrale-lecteur près d'autres câbles porteurs de tensions ou courant élevés notamment les câbles 220V ou plus.

**Note :** Chaque lecteur peut accepter une technologie différente (exemple : Lecteur 1 en Wiegand, Lecteur 2 en Clock&Data), sauf BUS S.

**Attention :** Si vous utilisez une alimentation extérieure pour alimenter vos lecteurs de proximité, veillez bien à **raccorder les différentes masses avec celle de la centrale.**

## RACCORDEMENT DES MODULES IP-EXT4+ et IP-EXTIO

Jusqu'à 10 modules  
par central IP-12+



Vous pouvez également utiliser les borniers A et B des modules IP-EXT4+ pour raccorder votre bus RS485.

### Information :

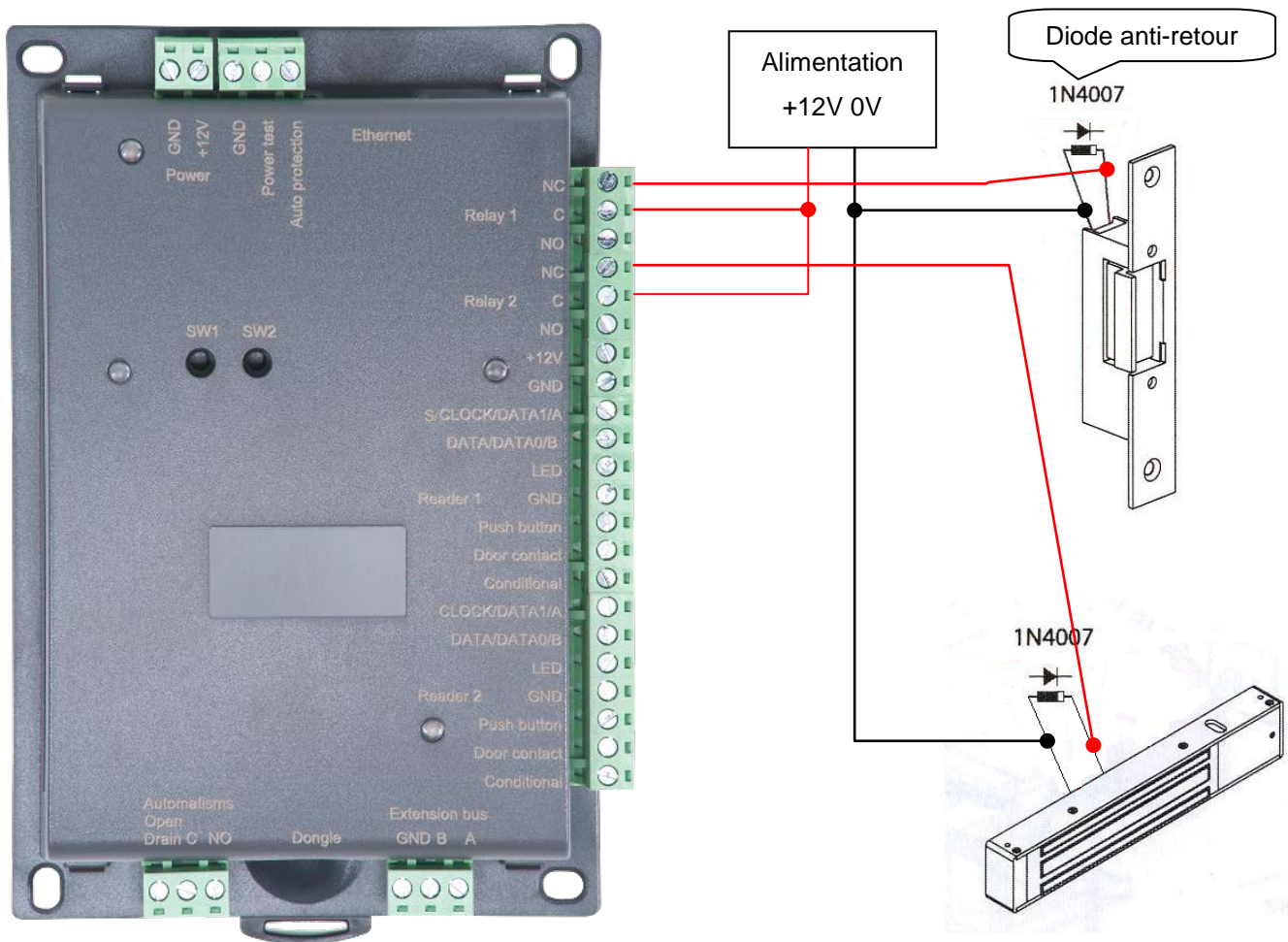
2 fils (2 paires recommandées)

Distance max : 750m

Type de câble : 0,6mm (SYT conseillé)

**Attention :** Ne câblez pas les fils près d'autres câbles porteurs de tensions ou courant élevés notamment les câbles 220V ou plus. Veillez à utiliser une même paire pour les fils A et B.

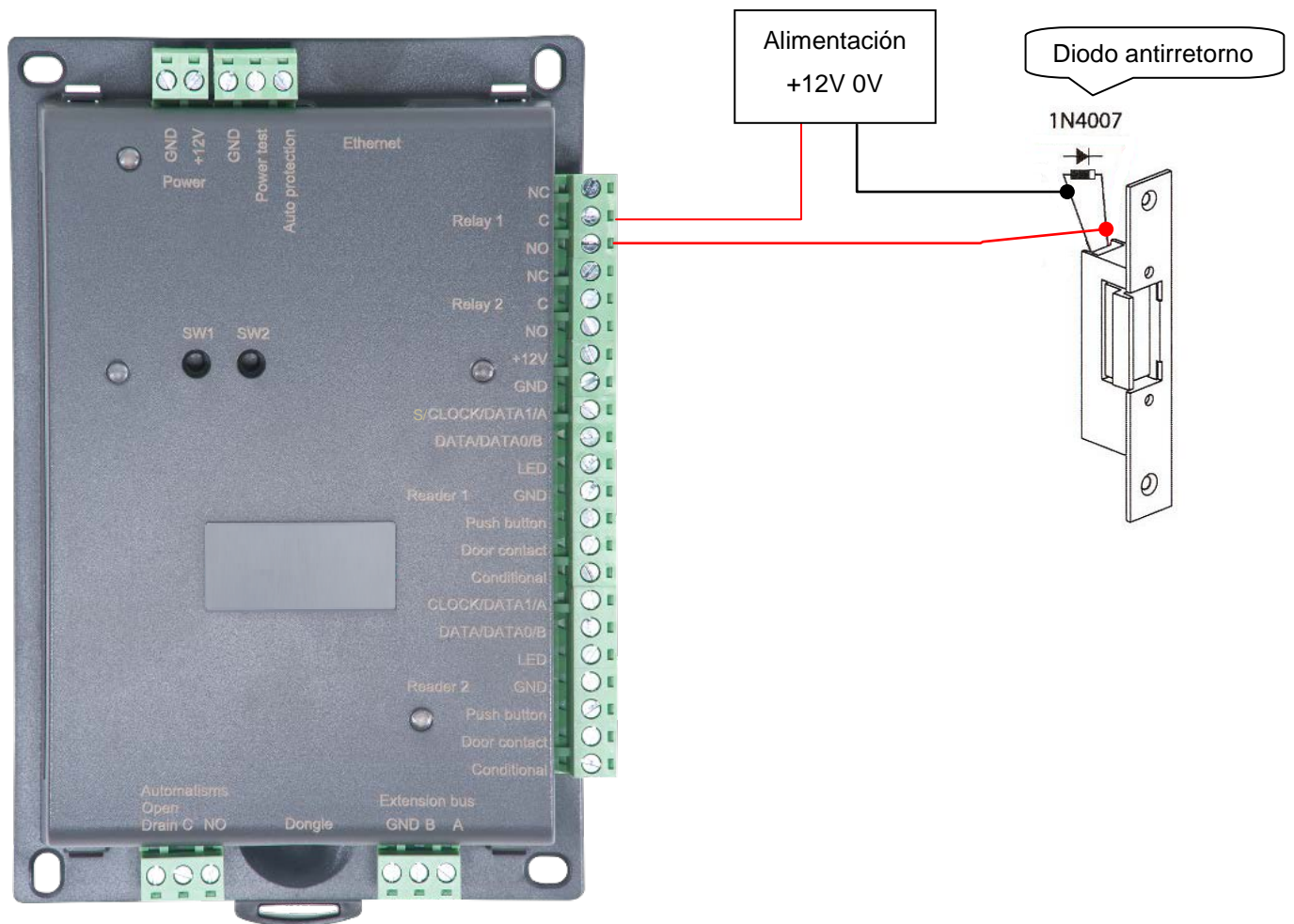
# RACCORDEMENT D'UNE GÂCHE À RUPTURE DE COURANT ET D'UNE VENTOUSE ÉLECTROMAGNÉTIQUE FONCTIONNANT PAR MANQUE DE COURANT



**Attention :** Afin d'éviter tous dysfonctionnements aléatoires qui viendraient perturber la bonne utilisation du système due à des courants de retour, il est impératif d'utiliser et de raccorder les diodes anti-retour livrées avec la centrale suivant le schéma de câblage ci-dessus.

Même lors de l'utilisation d'une alimentation secourue supplémentaire pour le verrouillage séparée de celle de la centrale, il est obligatoire de suivre le même schéma de câblage décrit ci-dessus.

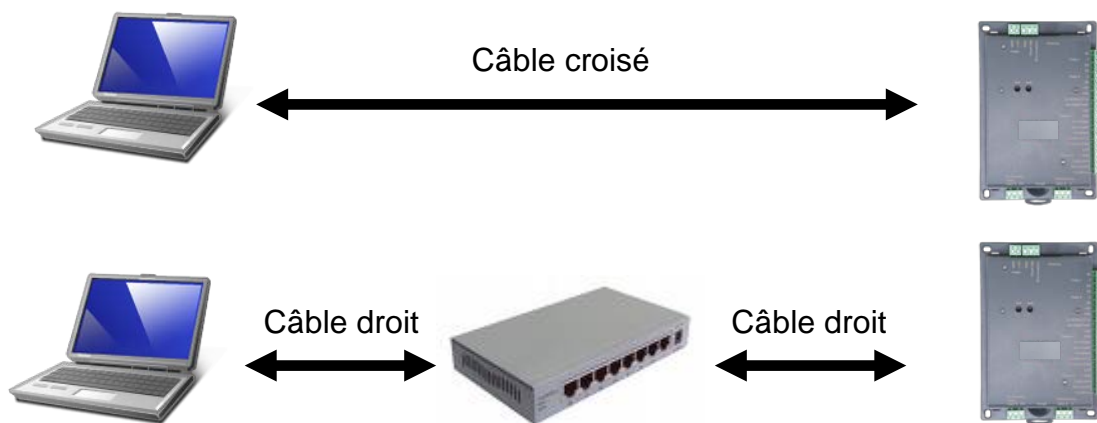
## RACCORDEMENT D'UNE GÂCHE STANDARD À ÉMISSION DE TENSION



**Attention :** Afin d'éviter tous dysfonctionnements aléatoires qui viendraient perturber la bonne utilisation du système due à des courants de retour, il est impératif d'utiliser et de raccorder les diodes anti-retour livrées avec la centrale suivant le schéma de câblage ci-dessus.

Même lors de l'utilisation d'une alimentation secourue supplémentaire pour le verrouillage séparée de celle de la centrale, il est obligatoire de suivre le schéma de câblage décrit ci-dessus.

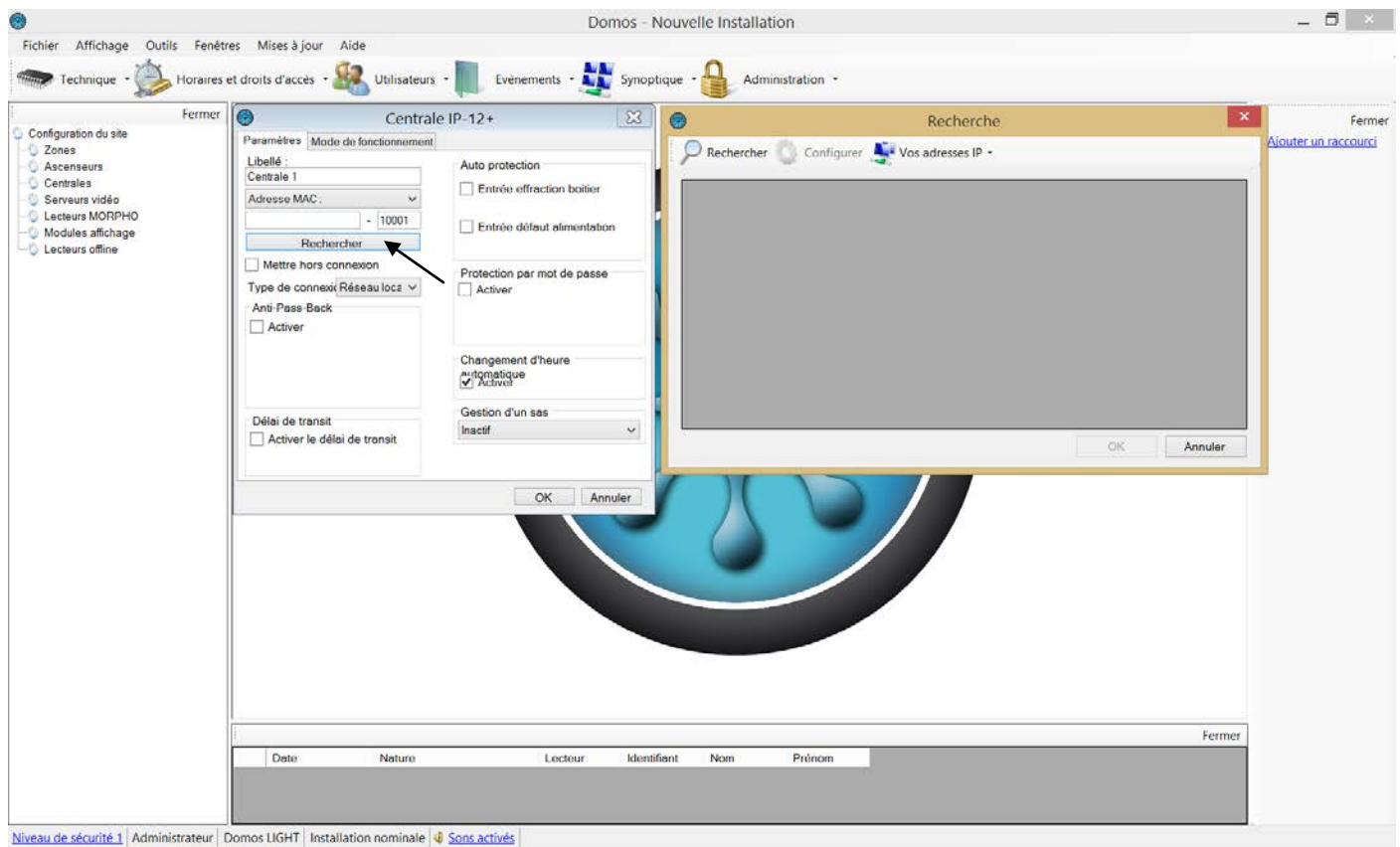
## RACCORDEMENT DE LA CENTRALE IP-12+ AU RÉSEAU ETHERNET



Chaque centrale IP-12+ possède une adresse IP. Cette adresse est inscrite sur une étiquette collée sur le boîtier de la centrale.

Pour configurer une adresse IP différente, vous pouvez utiliser le menu « Détection automatique » de DOMOS. Pour cela, procéder comme suit :

- Après avoir créé votre installation, au premier lancement, DOMOS vous propose de créer une nouvelle centrale
- Cliquez sur le bouton « Rechercher »
- La liste des centrales détectées apparaît
- Cliquez deux fois sur la centrale que vous souhaitez ajouter
- Vérifier dans l'état des équipements que votre centrale est bien connectée.



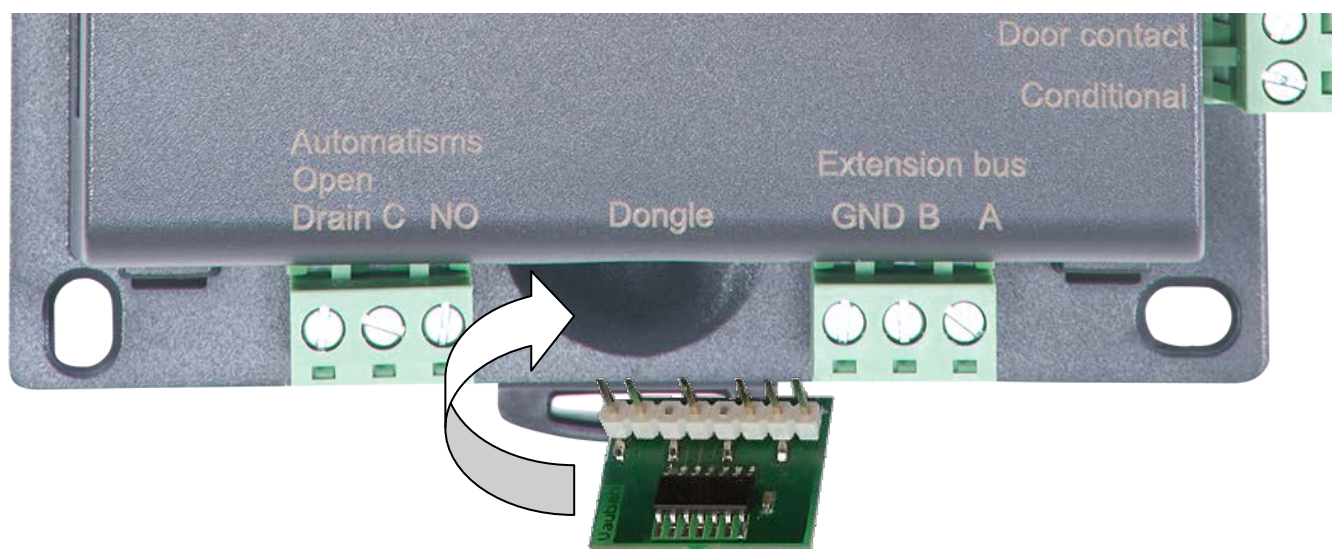
## INSTALLATION DU DONGLE DOMOS

Pour utiliser votre logiciel DOMOS, vous devrez, dans certains cas (voir tableau suivant), installer un dongle sur votre centrale.

### Utilisation du dongle

Nombre de lecteurs sur l'installation	Dongle	License
Jusqu'à 4 lecteurs	Aucun dongle nécessaire	-
Jusqu'à 10 lecteurs	Dongle nécessaire	DOMOS-10
Jusqu'à 40 lecteurs	Dongle nécessaire	DOMOS-40
Jusqu'à 80 lecteurs	Dongle nécessaire	DOMOS-80
Jusqu'à 140 lecteurs	Dongle nécessaire	DOMOS-140
Jusqu'à 840 lecteurs	Dongle nécessaire	DOMOS-840

Installation du dongle : **hors alimentation**, installez le dongle comme suit :



Pour vérifier le bon fonctionnement, DOMOS vous indique la version en cours d'utilisation en bas de la fenêtre principale. Votre centrale doit être nominale pour que le dongle soit détecté.

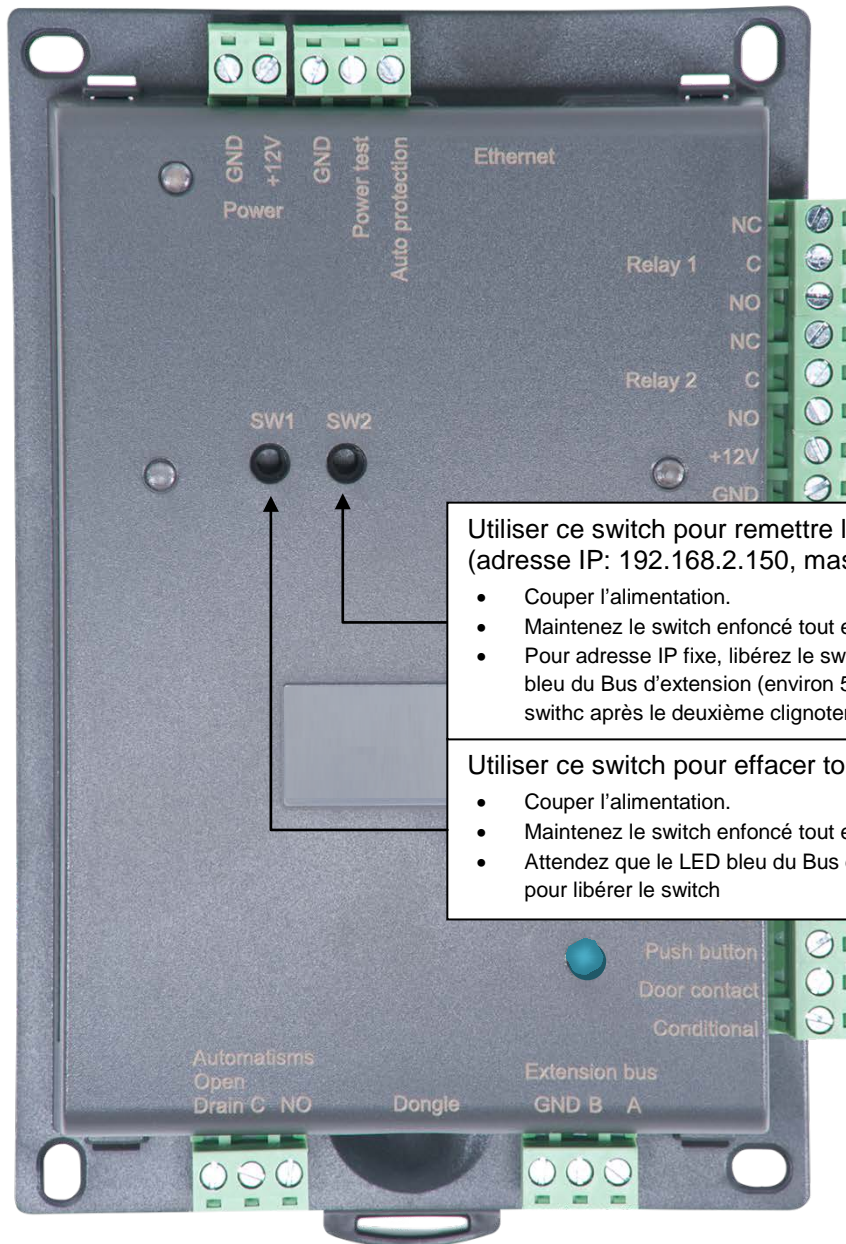
Si vous ne disposez pas du bon dongle suivant votre type d'installation, vos centrales seront affichées « nominales » dans l'état des équipements mais aucune mise à jour ni collecte d'évènements ne seront effectuées.



# FONCTIONS DES BORNES



## UTILISATION DES BOUTONS RESET



Utiliser ce switch pour remettre les paramètres réseau d'usine (adresse IP: 192.168.2.150, masque 255.255.255.0).

- Couper l'alimentation.
- Maintenez le switch enfoncé tout en remettant l'alimentation
- Pour adresse IP fixe, libérez le switch après le premier clignotement du LED bleu du Bus d'extension (environ 5 secondes), pour mode DHCP, libérez le switch après le deuxième clignotement (environ 5 secondes plus)

Utiliser ce switch pour effacer toute la mémoire de la centrale

- Couper l'alimentation.
- Maintenez le switch enfoncé tout en remettant l'alimentation
- Attendez que le LED bleu du Bus d'extension s'allume (environ 10 secondes) pour libérer le switch