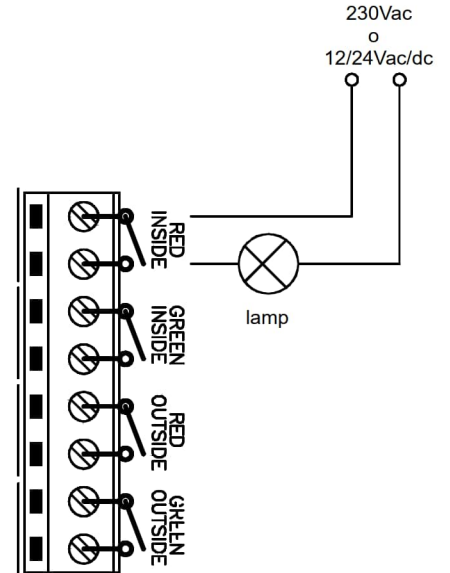
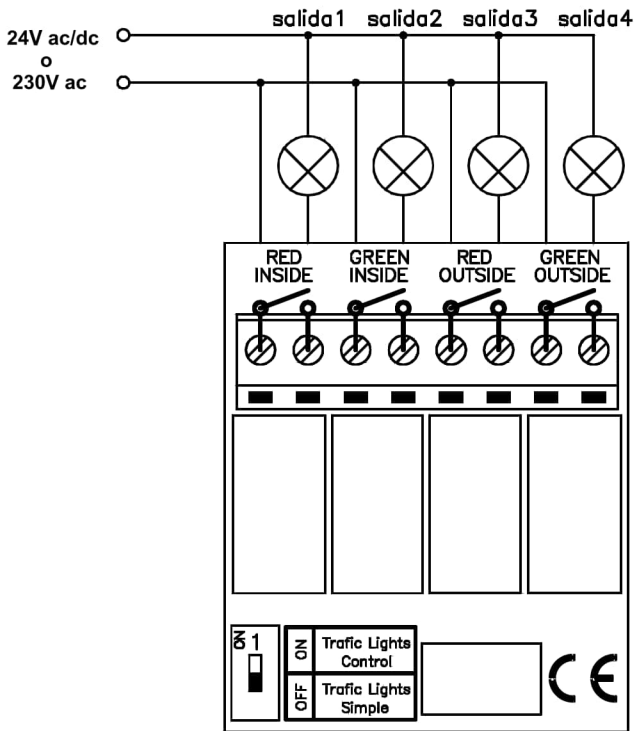


TL-CARD-R



E

Tarjeta de semáforos con regulación de tráfico (según cuadro de maniobras) y/o destello. Diseñado para conmutar todas las salidas a 24Vac/dc o todas a 230Vac (versión con parte posterior bornes protegida).

USO DEL EQUIPO

Diseñado para la automatización de puertas de garaje según descripción general. No está garantizado para otros usos.

El fabricante se reserva el derecho a cambiar especificaciones de los equipos sin previo aviso.

DECLARACIÓN DE CONFORMIDAD CE

Ver pagina web www.jcm-tech.com

F

Carte de feux avec régulation de trafic (selon l'armoire de commande) et/ou clignotant. Conçue pour commuter toutes les sorties à 24Vac/dc ou toutes à 230Vac (version avec partie postérieure du bornier protégée).

UTILISATION DU MATÉRIEL

Cet appareil est conçu pour l'automatisation de portes de garage selon la description générale. N'est pas garanti pour d'autres utilisations.

Le fabricant se réserve le droit de modifier les caractéristiques techniques du matériel sans préavis.

DÉCLARATION DE CONFORMITÉ CE

Voir le site Internet www.jcm-tech.com

Traffic light card for traffic regulation (depending on the control panel type) and/or flash function. Designed to commute all outputs at 24V.ac/dc or all ones at 230Vac (in this case the rear side of the terminal block is protected).

USE OF THE EQUIPMENT

Designed for automation of garage doors, in accordance with the general description. Not guaranteed for other uses.

The manufacturer reserves the right to alter equipment specifications without prior notification.

UKCA Declaration of conformity

The manufacturer JCM Technologies S.A declares that the product TL-CARD-R complies with the relevant fundamental requirements of the Radio Equipment Regulations 2017 and of the RoHS Regulations 2012.

DECLARATION OF CE CONFORMITY

See web www.jcm-tech.com

Verkehrsampel Karte für die Verkehrsregelung (abhängig vom Steuerungstyp) und/oder blink Funktion. Konstruiert um alle Ausgänge an 24V.ac/dc oder alle an 230 Vac umzuwandeln (in diesem Fall ist der hintere Teil der Anschlussblocks geschützt).

BENUTZUNG DER ANLAGE

Geeignet für die Automatisierung von Garagentoren laut allgemeiner Angaben. Für andere Zwecke wird keine Garantie übernommen.

Der Hersteller behält sich das Recht vor, die technischen Eigenschaften der Anlagen ohne vorherige Ankündigung zu ändern.

EG-KONFORMITÄTSERKLÄRUNG

Siehe Gewebe www.jcm-tech.com

