

Interface MANAGER Llave de proximidad

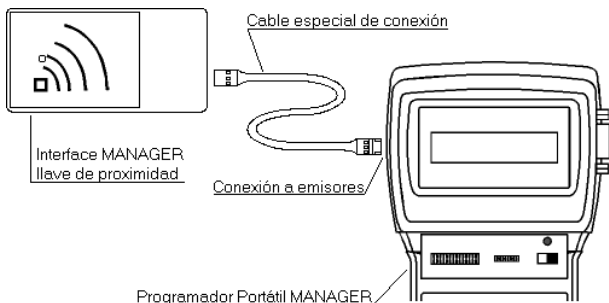
Características técnicas

El sistema de proximidad permite que la transmisión de datos entre la Interface MANAGER y la llave de proximidad se realice sin contacto físico: basta con acercar la llave a unos 4 cm. de la zona de la Interface señalada con una serigrafía

Datos Generales	
Sistema de lectura	Por proximidad
Distancia funcionamiento	4 cm.
Caja	Plástico
Datos Técnicos	
Alimentación	A través del Programador Portátil MÀNAGER (*)
Consumo reposo/funcionamiento	12 / 53 mA
Frecuencia de oscilación	125 KHz
Temperatura de funcionamiento	-20 °C a + 55 °C

(*) Debido al alto consumo de la Interface, le recomendamos que si ha de trabajar con ésta mucho rato, conecte el MANAGER a la red para evitar así el consumo acelerado de las pilas.

Croquis de conexión de la Interface al Programador Portátil MANAGER



Interface MANAGER Clé de proximité

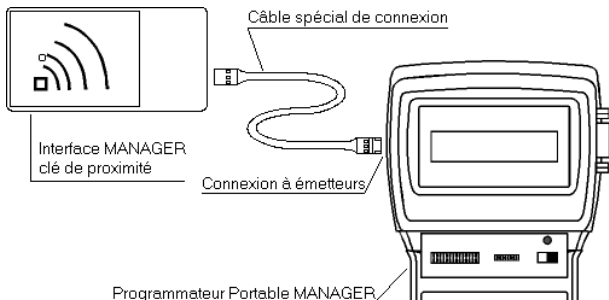
Caractéristiques techniques

Le système de proximité permet que la transmission de données entre l'Interface MANAGER et la clé de proximité se fasse sans contact physique: il suffit d'approcher la clé à environ 4 cm de la zone de l'Interface marquée d'une sérigraphie

Données Générales	
Système de lecture	Par proximité
Distance de fonctionnement	4 cm.
Caisse	Plastique
Données Techniques	
Alimentation	À travers le Programmeur portable MANAGER (*)
Consommation repos/funcionnement	12 / 53 mA
Fréquence d'oscillation	125 KHz
Température de fonctionnement	-20 °C à + 55 °C

(*) En raison de la consommation élevée de l'Interface, nous vous recommandons, en cas de travail intense avec celle-ci, de connecter le MANAGER au réseau afin d'éviter la consommation accélérée des piles.

Croquis de Connexion de l'Interface au Programmeur Portable MANAGER



MANAGER Interface, proximity key

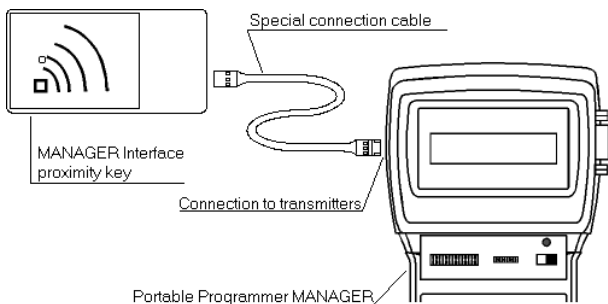
Technical characteristics

The proximity system allows the transmission of data between the MANAGER Interface and the proximity key to take place with no physical contact: simply place the key some 4 cm. From the Interface zone indicated with a serigraph

General Data	
Read system	By proximity
Working distance	4 cm.
Housing	Plastic
Technical Data	
Power supply	Through the Portable Programmer MANAGER (*)
Idle/working consumption	12 / 53 mA
Oscillation frequency	125 kHz
Working temperature range	-20 °C to + 55 °C

(*) Owing to the Interface's high consumption, we recommend that if needing to work extensively with it, connect the MANAGER to the mains supply so as to avoid shortening battery life.

Connection diagram of the Interface to the Portable Programmer MANAGER



MANAGER Schnittstelle Näherungsschlüssel

Technische Merkmale

Das Näherungssystem ermöglicht, daß die Datenübertragung zwischen der MANAGER Schnittstelle und dem Näherungsschlüssel ohne physischem Kontakt abläuft: Der Näherungsschlüssel muß lediglich 4 cm an den Bereich der Schnittstelle, der durch eine Seriegrafe gekennzeichnet ist, genähert werden.

Allgemeine Daten	
Lesesystem	Durch näherung
Betriebsentfernung	4 cm.
Gehäuse	Kunststoff
Technische Daten	
Versorgung	Durch den tragbaren Programmierer MANAGER (*)
Verbrauch ruhe/betrieb	12 / 53 mA
Schwingfrequenz	125 KHz
Betriebstemperatur	-20 °C bis + 55 °C

(*) Angesichts des hohen Verbrauchs der Schnittstelle, empfehlen wir Ihnen, daß Sie bei längeren Betriebszeiten den MANAGER an das Netz anschließen damit die Batterien nicht zu schnell verbraucht werden.

Anschlußschema der Schnittstelle an den Tragbaren Programmierer MANAGER

