

Versus

Neue Plattform für Motorsteuerungen

Verkaufsargumente



 **jcmtechnologies**

Gehen Sie einen Schritt voraus mit Technologie und Fantasie



JCM bietet Ihnen eine neue Generation von Motorsteuerungen,
deren Technologie sich an ihre Bedürfnisse anpassen lässt.

Bei dieser neuen Serie können Sie sowohl die Software als auch die Hardware der Steuerung nach Ihren Vorstellungen gestalten, um so nach dem Prinzip "Value for Money" ausschließlich die von Ihnen benötigten Leistungen und Komponenten auswählen zu können und dabei gleichzeitig von unserem gesamten Angebot hinsichtlich Technologie und Umsetzungsideen profitieren zu können.



IN ÜBEREINSTIMMUNG MIT DER EUROPÄISCHEN NORM

Diese neue Generation von Motorsteuerungen entspricht den Anforderungen der Norm EN 13241-1 für Anwendungen an Türen und Toren im industriellen und privaten Bereich.

Besonderer Wert wurde dabei auf die Betriebssicherheit der Torfahrt gemäß dem Standard der europäischen Norm EN 12453 gelegt.

DESIGN

Die neue Produktreihe unserer Motorsteuerungen wurde entwickelt, um sich den Bedürfnissen jeder Installation optimal anpassen zu können. Sie zeichnet sich besonders durch ihren modularen Aufbau und die Möglichkeiten zur individuellen Anpassung aus. Diese reichen von der Gestaltung des Gehäuses (z.B. mit ihrem Firmenlogo auf der Bedienfeldoberfläche) bis hin zur kundenspezifischen Programmierung der Software. Sie können die gesamte Ausstattung der Steuerung frei wählen, wie beispielsweise die Beleuchtung, externe Taster, Ein-/Ausschalter, Notausschalter, die Halterung für die Wandinstallation, Schrauben, Scharniere, die Sprache der Montageanleitung sowie weitere Leistungen, wie beispielsweise die freie Programmierbarkeit der Ein- und Ausgänge.

STEUERUNGEN MIT VIELSEITIGEN MÖGLICHKEITEN

Nach dem Prinzip "Jeder nach seiner Fassung" können die Steuerungen komplett den Bedürfnissen des Kunden angepasst werden. Alle Optionen und Funktionen der Steuerung können mit Hilfe der angepassten Seriensoftware JCM konfiguriert und abgeändert sowie später per Funksender, Kabel oder direkt an der Hauptplatine im Haus bzw. im Betrieb des Kunden geändert werden. Das Gehäuse wurde so entworfen, dass auch bei einer Drehung um 180 Grad das Display (falls vorhanden) in der korrekten Position ablesbar bleibt.

OPTIMALE ZUVERLÄSSIGKEIT

Die neue Produktreihe der Motorsteuerungen JCM erfüllt neben der gleichbleibenden Qualität und Innovation, die unsere Produkte auszeichnen, die ständig steigenden Anforderungen unserer Kunden an eine maximale Flexibilität und Produktoptimierung.

ZEITERSPARNIS UND HÖCHSTE PRÄZISION

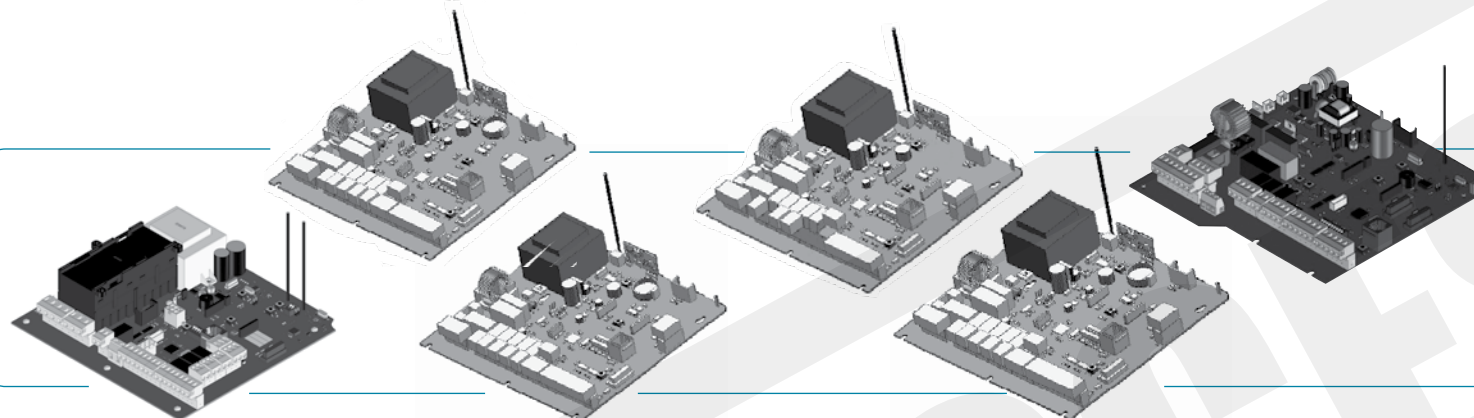
Zusätzlich zu der bereits zur Anwendung kommenden digitalen Programmierung bieten wir Ihnen für alle Modelle neue Konfigurationssteckkarten (Potenziometer-Karte, Display-Karte und LCD-Karte). Die Display-Karte bietet eine durchgängige Status-Überwachung der Steuerung und ist auch bei geschlossenem Deckel von außen sichtbar. Des Weiteren wurden neue Funktionen integriert, wie beispielsweise die Parameterblockierung mit Passwort, eine Wartungsanzeige und die Überwachung des Motorstopps bei Erreichen der Endlage. Das neue Programmierwerkzeug **VERSUS-Prog** ermöglicht die Einstellung der Steuerungsparameter per Funksender und macht lästige Kabel überflüssig. Die Konfigurierung der Steuerungsparameter kann somit durchgeführt werden auch ohne das Gerät aus dem Karton zu entfernen.



VERSUSM8

VERSUSM20

VERSUSM22



VERSUSI30

VERSUSM10

VERSUSM30

Sie haben die Möglichkeit auch nur die Platine zu kaufen, um diese dann in Ihr eigenes Gehäuse einbauen zu können.



Sie können die Steuerung aber auch in eines unserer speziell für diese Motorsteuerungs-Serie entworfenen Gehäuse eingebaut bestellen.



In diesem Fall können Sie auf Wunsch auswählen, ob die Motorsteuerung mit eingebauter Beleuchtung oder Blinklicht ausgestattet werden soll.





Vielleicht ist es für Sie aber nützlicher, wenn die Steuerung über Drucktaster verfügt und auf Beleuchtung verzichtet. Hätten Sie lieber die Taster mit Hintergrundbeleuchtung? Bestellen Sie sie!



Obwohl es natürlich auch sein kann, dass Sie sich für die Ausstattung sowohl mit Beleuchtung als auch mit Drucktastern entscheiden. Sie können das Gehäuse sogar mit einem Sicherheitsschloss bestellen.



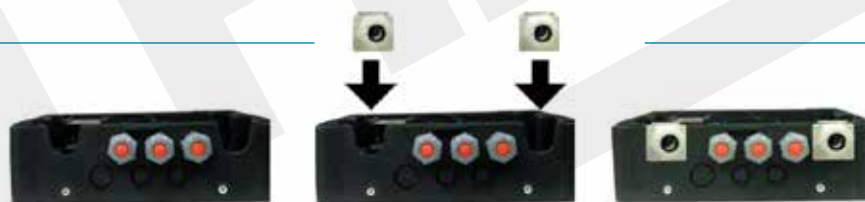


Weiterhin haben Sie die Möglichkeit zu wählen ob Sie für die Kabeleinführungen in die Motorsteuerung Gummistopfen oder Metrischen Kabelverschraubungen (M16/M20) einsetzen möchten. Diese können sowohl an der Unter-, als auch an der Oberseite oder an den Seiten des Gehäuses angeordnet werden.



Als weitere Auswahl-Option steht Ihnen die Ausstattung mit einem Trennschalter (nur mit dem mittleren Gehäuse-Typ erhältlich) und einem AUS-Schalter auf der Vorderseite des Gehäuses zur Verfügung...

Je nach Ihren Bedürfnissen...



Herausnehmbare Kabelverschraubungen an der Unterseite der industriellen Motorsteuerung.





Auch hinsichtlich der Innenausstattung des Gehäuses bieten wir Ihnen die gleiche Flexibilität, um die Kosteneffektivität zu gewährleisten.
¿Möchten Sie nur die Hauptplatine als Einzelelement oder bevorzugen Sie, daß wir die Hauptplatine mit einer Schutzabdeckung ausstatten?



¿Und wie werden Sie die Programmierung durchführen?
¿Direkt auf der Hauptplatine?
¿Über das Potenziometer?
¿Oder möchten Sie die Eingaben über eine 7 Segment Anzeige vornehmen?
¿Oder möchten Sie ein digitales Klartextdisplay benutzen?



V-LCD



V-Dplay



V-Pot





Und möchten Sie das wir Ihnen die Motorsteuerung mit einer Steckkarte RSEC/R zur Funkübertragung von Sicherheitsleiten liefern? Oder möchte die Motorsteuerung ganz ohne Karten geliefert haben.wählen Sie selbst!!



RSEC/R

RSEC3

Denken Sie daran, dass die RSEC3 Karte in der Motorsteuerung für industrielle Anwendungen integriert ist!



Auch wenn die Hauptplatine bereits serienmäßig über 27 integrierte Speicherplätze für Handsender verfügt, bieten wir Ihnen auch die Möglichkeit zur Erweiterung auf 500 weitere Speicherplätze... mit unserer Speicherkarte MEM500. Die Einrichtung lässt sich mit dem Programmierwerkzeug Soft-Assistent verwalten.



- Für diese neue Serie an Motorsteuerungen wurden auch Gesichtspunkte wie die Verpackung, das Benutzerhandbuch oder die Etiketten zur Auszeichnung berücksichtigt.
- Als Verpackung können Sie zwischen einem einfachen Pappkarton und der Option Pappkarton "Plus" mit separaten Fächern zur Unterbringung von Zubehör wählen. Bezüglich des Benutzerhandbuches kann die Anzahl der gewünschten Sprachen sowie die Bediensprachen jeder einzelnen Motorsteuerung gewählt werden. Desweiteren lassen sich die Etiketten zur Auszeichnung auf der Verpackung und die darauf enthaltene Information festlegen.
- Aber wie bereits erwähnt beschränkt sich der modulare Aufbau der Steuerung nicht auf die Hardware. Bei dieser neuen Serie können die Einstellungen für jeden Eingang sowie Ausgang einzeln festgelegt und im Nachhinein entsprechend der Bedürfnisse der jeweiligen Anwendung konfiguriert werden.
- Diese Anpassung an die Anwendung kann direkt auf der Hauptplatine, über das Display-Modul oder über das Programmierungswerkzeug **VERSUSProg** vorgenommen werden.
- Wird die Anpassung über das Display vorgenommen, so kann dieses nach erfolgreich vorgenommener Konfigurierung von der Hauptplatine entfernt werden, wobei die gewählten Einstellungen in der Motorsteuerung gespeichert bleiben.
- Wird die Einstellung über **VERSUSProg** vorgenommen, so kann dies entweder über Kabel oder über Funk oder sogar direkt durchgeführt werden, wobei hierfür die Steuerung nicht an die Stromversorgung angeschlossen werden muss. Dieser Umstand macht es zu einem sehr nützlichen Werkzeug für Vertreter, da sie auf diese Weise, ohne die Motorsteuerung aus der Verpackung nehmen zu müssen, im Lager die persönlichen Software-Einstellungen des jeweiligen Kunden aufspielen können.

Was können wir Ihnen noch dazu sagen?

- Die Hauptplatine der Motorsteuerung ist in die Schrauben im Gehäuse eingehängt und kann im Falle eines Defektes einfach komplett getauscht werden.
- Die Motorsteuerung wurde so entworfen, daß die Kabeleinführungen sowohl an der Ober- als auch an der Unterseite des Gehäuses sein können und die Motorsteuerung somit in beiden Positionen angebracht werden kann.
- Das Gehäuse verfügt über mehrere vorgestanzte Kabeleingänge an der Ober- und Unterseite sowie auch an den Seiten links und rechts.
- Sie ist für Rechts- und Linkshänder geeignet, da der Deckel von Rechts- auf Linksanschlag geändert werden kann.
- Auf Ihren Wunsch liefern wir die Steuerung mit einer Ersatz-Sicherung.
- Die Features der Motorsteuerung können verändert werden. Die Funkfrequenz kann von 868 MHz auf 433 MHz geändert werden.
- Wenn Ihnen die Möglichkeiten der Motorsteuerung nicht mehr ausreichen, können Sie diese mit Erweiterungskarten vermehren.
- Jeder Eingang und Ausgang verfügt über eine LED-Statusanzeige. Sollte Ihnen das aber nicht ausreichen, können Sie unter der Option Display über **Display 7 Segmente** den Status des jeweiligen Steueranschlusses abrufen



Ein weiteres Auswahlkriterium ist die Einfachheit der Montage.

Wir haben daher eine Wandbefestigung zur Vorinstallation entwickelt... als Option, versteht sich!

À propos, möchten Sie den Deckel des Gehäuses mit Scharnieren oder lieber ohne?



1

Die Montageplatte
an der Wand
befestigen.



2

Die Steuerung einhängen
(am oberen Ende)



3

Die Schrauben festziehen

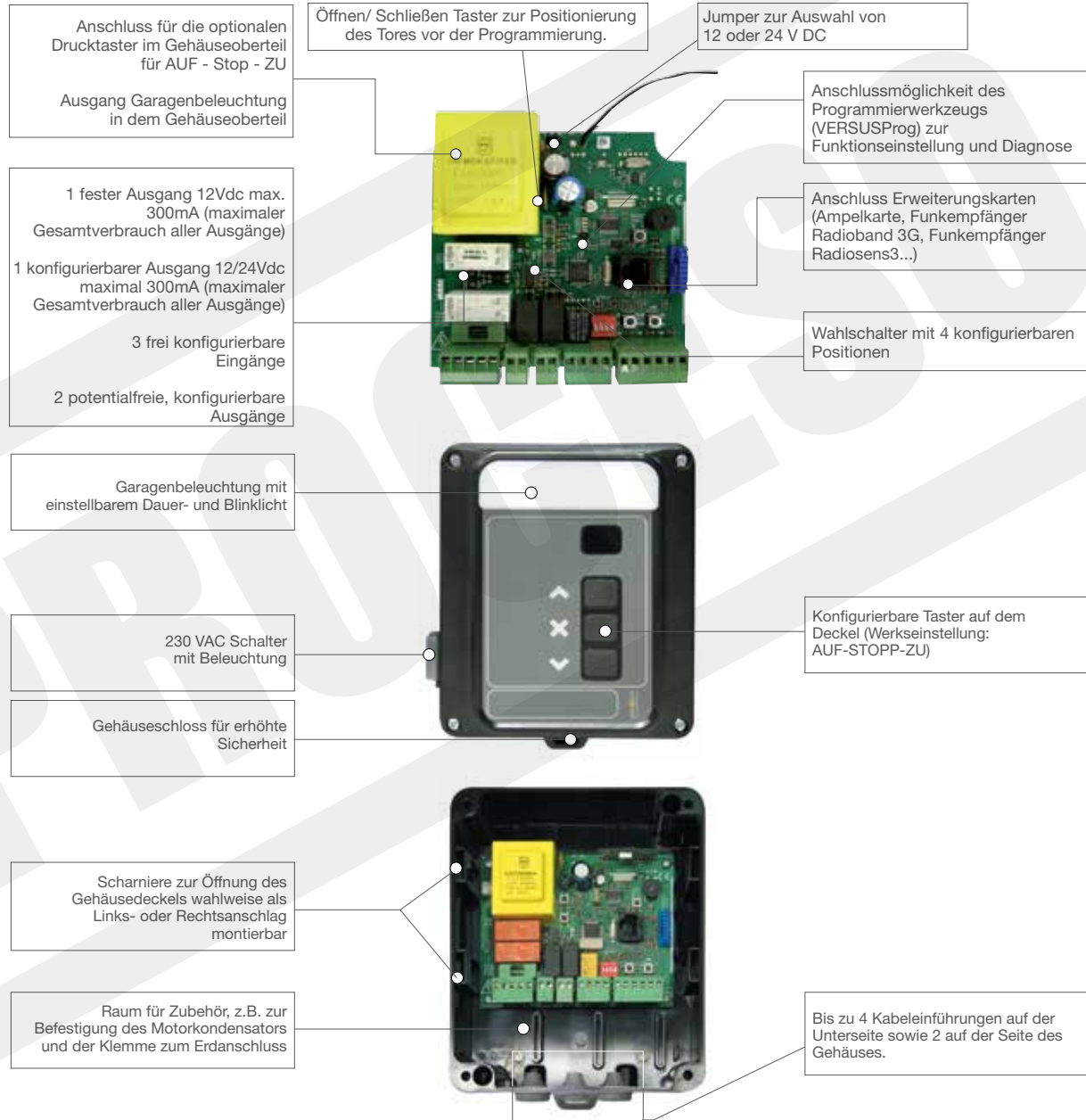


Die Steuerung kann dank der Vielseitigkeit ihrer
Komponenten in jeglicher Position montiert werden
(Nur mit V-Dplay)



VERSUSM8

- Motorsteuerung für Einphasenmotoren an industriell genutzten Toren.
- Versorgungsspannung/ Max. Leistung Einphasenmotor 230V/ 0,75kW oder 1,2 kW.
- Relais - Motorsteuerung ohne Frequenzumrichter.
- 868 MHz Funkempfänger mit 27 Speicherplätzen und der Möglichkeit zur Erweiterung auf 500 Speicherplätze.
- Optional helles LED Garagenlicht im Frontdeckel.
- Anzeige des aktiven Eingangs/ Ausgangs.
- Statusanzeige durch Fehlermeldung/ Diagnose-LED oder Display-Karten.
- Motor-Stoppfunktion bei Erreichen der Endlagen bzw. Kraftbegrenzung bei Hindernissen.
- Fehleranzeige bei Betriebsstörungen.



VERSUSM10

- Motorsteuerung für Einphasenmotoren an industriell genutzten Toren.
- Versorgungsspannung/ Höchstleistung Einphasenmotor 230V / 0,75 KW.
- Relais-Antrieb, ohne Leistungsregulierung und Sanftauslauf.
- 868 MHz Funkempfänger mit 27 Speicherplätzen und der Möglichkeit zur Erweiterung auf 500 Speicherplätze.
- Drucktaster PROG und START auf der Steuerungsplatine zur Einstellung der Offenhaltezeit bei Schließautomatik und zur manuellen Betriebssteuerung.
- Kompatibel mit Potenziometer- und Display-Karte
- Ein-, Ausschalter mit Beleuchtung
- Anzeige des aktiven Eingangs/ Ausgangs.
- Statusanzeige durch Fehlermeldung/ Diagnose-LED oder Display-Karten.
- Motor-Stoppfunktion bei Erreichen der Endlagen bzw. Kraftbegrenzung bei Hindernissen.
- Fehleranzeige bei Betriebsstörungen.
- Zähler der Betriebszyklen zur Wartungsmeldung.
- Speicher für 10 Fehlermeldungen. Diese können über das Programm **VERSUS**Prog bzw. über die Display-Karte abgerufen werden.
- Eingang DC zur Leistungssteigerung an den Ausgängen mit 12/24Vdc, falls an einem dieser Ausgänge ein übermäßiger Verbrauch anfällt.

Eingang Drucktaster AUF-STOPP-ZU auf dem Deckel

Ausgang Beleuchtung auf dem Deckel

1 fester Ausgang 12/24Vdc max. 200mA (maximaler Gesamtverbrauch aller Ausgänge)

1 konfigurierbarer Ausgang 12/24Vdc maximal 200mA (maximaler Gesamtverbrauch aller Ausgänge)

2 frei konfigurierbare Eingänge

Anschluss Programmierwerkzeug zur Funktionseinstellung und Diagnose (VERSUSProg)



Anschluss Erweiterungskarten (Ampelkarte, Funkempfänger RadioBand 2G, etc.)

Wahlschalter mit 2 konfigurierbaren Positionen

Beleuchtung mit einstellbarem Dauer- und Blinklicht

Display-Karte mit Statusanzeige und Parametereinstellung

Ein-Aus-Schalter 230Vac mit Beleuchtung

Konfigurierbare Taster auf dem Deckel (Werkseinstellung: AUF-STOPP-ZU)

Schloss für erhöhte Sicherheit gegen Manipulation

Scharniere wahlweise montierbar mit Öffnung nach links oder rechts (optional)

Bis zu 4 Kabeleingänge auf der Unterseite sowie 2 auf der Seite des Gehäuses

Raum für Zubehör, z.B. zur Befestigung des Motorkondensators und der Klemme zum Erdanschluss



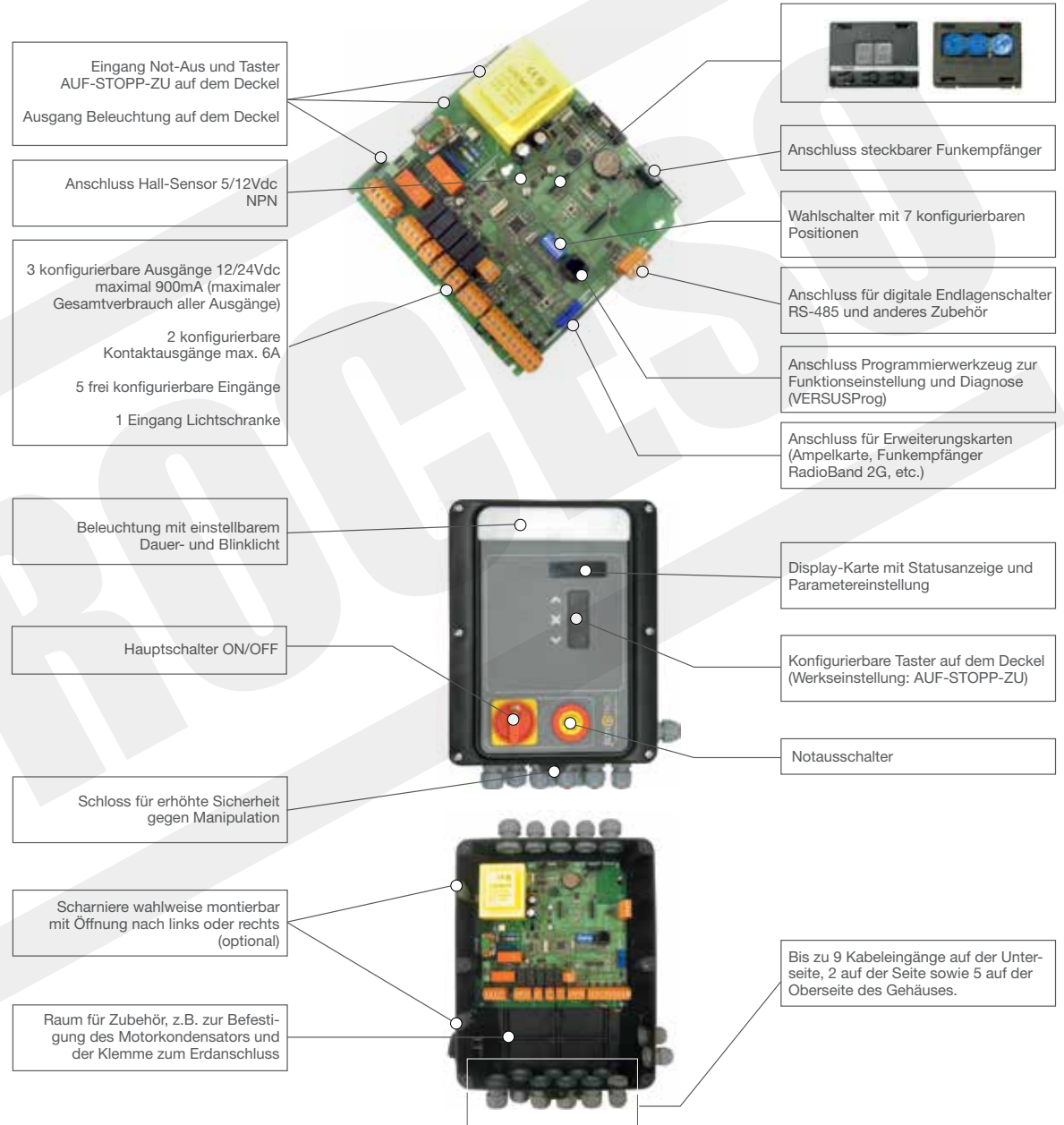
VERSUSM30

- Motorsteuerung für Einphasenmotoren an industriell genutzten Toren.
- Versorgungsspannung/ Höchstleistung Einphasenmotor 230V / 0,75 KW.
- Relais-Antrieb, ohne Leistungsregulierung und Sanftauslauf.
- 868 MHz Funkempfänger mit 27 Speicherplätzen und der Möglichkeit zur Erweiterung auf 500 Speicherplätze.
- Drucktaster PROG und START auf der Steuerungsplatine zur Einstellung der Offenhaltezeit bei Schließautomatik und zur manuellen Betriebssteuerung.
- Kompatibel mit Potenziometer- und Display-Karte sowie mit LCD
- Helle Netzleuchte.
- Anzeige des aktiven Eingangs/ Ausgangs.
- Statusanzeige durch Fehlermeldung/ Diagnose-LED oder Display-Karten.
- Motor-Stoppfunktion bei Erreichen der Endlagen bzw. Kraftbegrenzung bei Hindernissen.
- Ein-, Ausschalter mit Beleuchtung.
- Fehleranzeige bei Betriebsstörungen.
- Zähler der Betriebszyklen zur Wartungsmeldung.
- Speicher für 10 Fehlermeldungen. Diese können über das Programm VERSUSProg bzw. über die Display-Karte abgerufen werden.
- Verbrauchskontrolle der Zubehörteile
- Eingang DC zur Leistungssteigerung an den Ausgängen mit 12/24Vdc, falls an einem dieser Ausgänge ein übermäßiger Verbrauch anfällt.

VERSUSM20

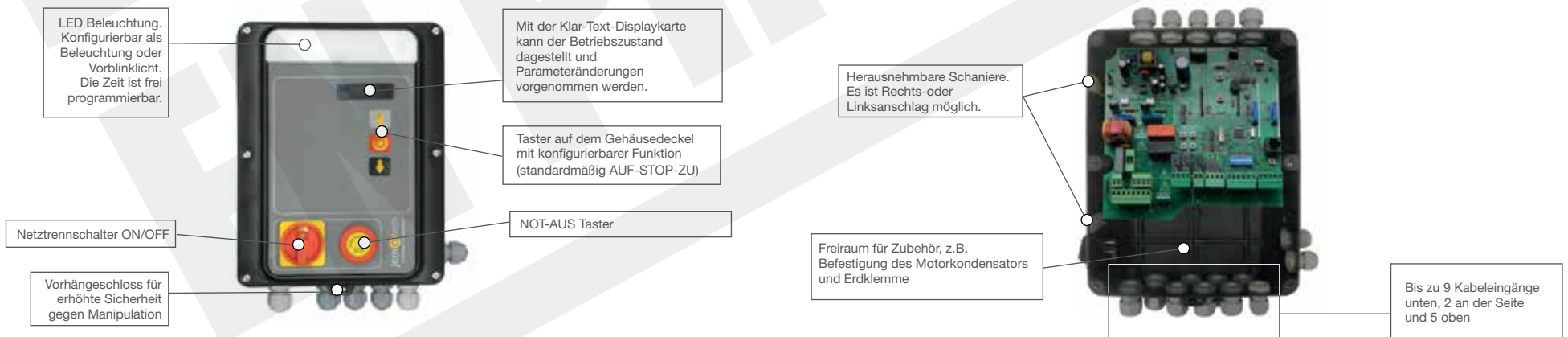
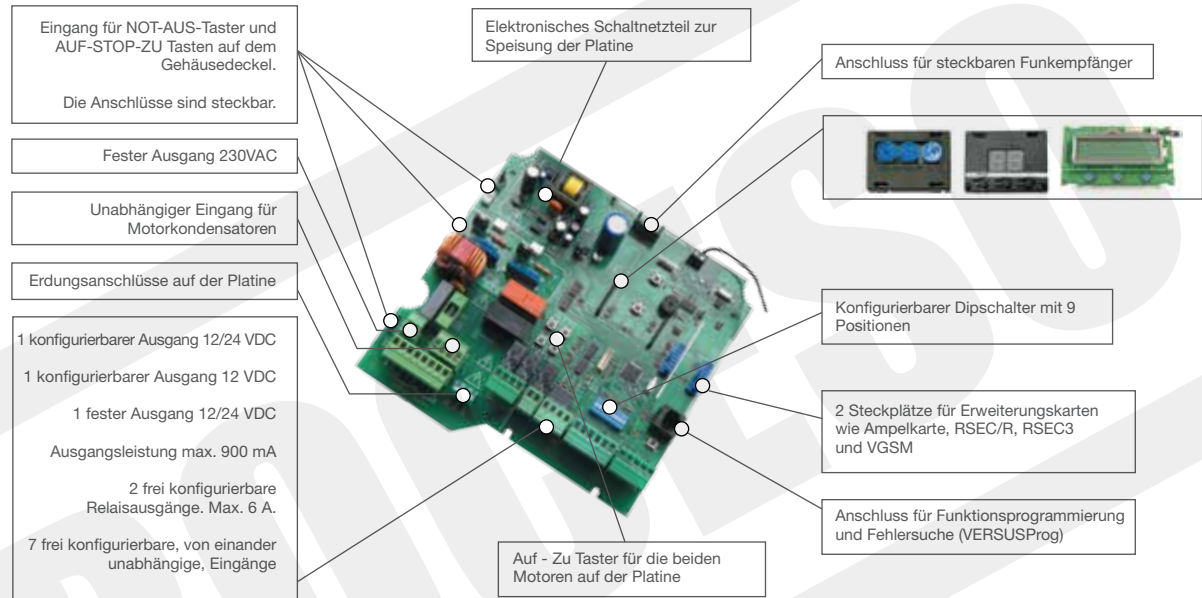
Identisch zu VERSUSM30 bis auf die folgenden Unterschiede:

- Speicher für 10 Fehlermeldungen ohne Datums- und Uhrzeitangabe.
- Diese können über das Programm VERSUSProg bzw. auf dem LCD-Display über die Display-Karte abgerufen werden.
- Keine Verbrauchskontrolle der Zubehörteile
- 2 konfigurierbare Ausgänge 12/24Vdc max. 600mA (maximaler Gesamtverbrauch aller Ausgänge)
- 1 konfigurierbarer Kontaktausgang max. 6A
- Kein Eingang für eine Lichtschranke.



VERSUSM22

- Motorsteuerung zur Ansteuerung von Einphasen- Motoren.
- Für Einphasen- Motoren 230 V/ 0,75 KW.
- Relaisgesteuerter Motorantrieb, mit Regelung der Motorleistung und sanftem Halt.
- 868 MHz Funkempfänger mit 27 Speicherplätzen und der Möglichkeit zur Erweiterung auf 500 Speicherplätze.
- PROG und START Taster auf der Platine zur automatischen Regelung der Verweilzeit und unabhängigen auf/zu Betrieb.
- Kompatibel mit Potentiometerkarte, Display und LCD.
- Anzeige für Netzwerk.
- Anzeige für aktiven Eingang.
- Statusanzeige durch ERROR-LED oder Displaykarten.
- Erkennung von Betriebsstörungen.
- Betätigungszähler zum Wartungshinweis.



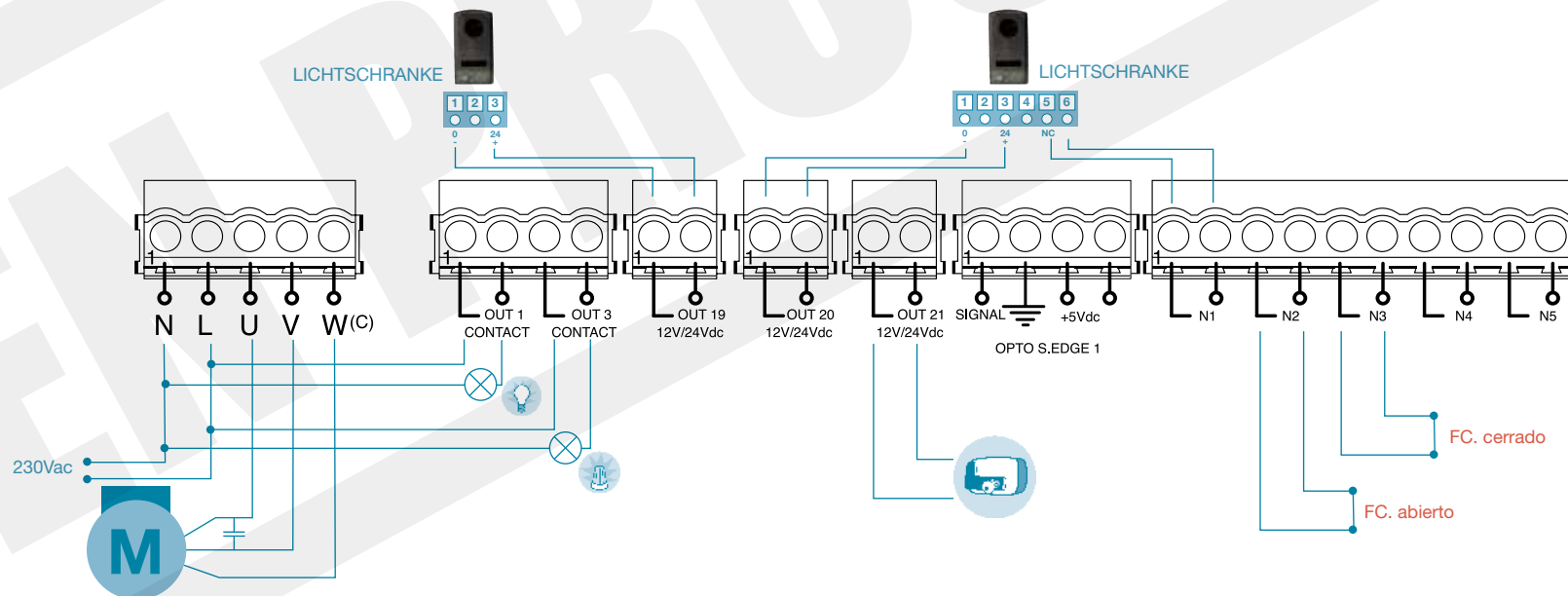
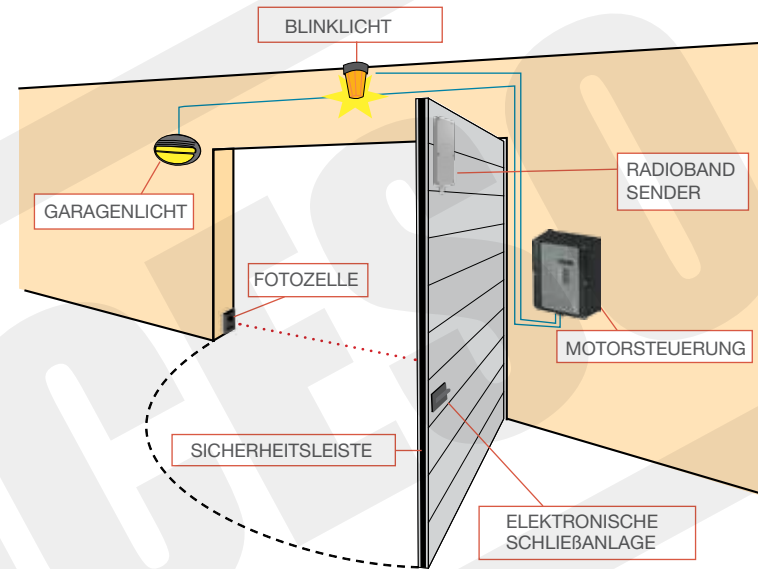
VERSUS130

- 3 Phasen Motorsteuerung zum Betrieb von Drehstrom-Motoren.
- Stromversorgung/max. Motorleistung 230V/0,75 kW oder 1,2 kW u. 400V/2,2kW
- Schützgesteuerter Motorantrieb, ohne Regelung der Motorleistung.
- 868 MHz Funkempfänger mit 27 Speicherplätzen und der Möglichkeit zur Erweiterung auf 500 Speicherplätze.
- PROG und START Taster auf der Platine zur Programmierung der Offenhaltezeit und zum öffnen und schließen.
- Kompatibel mit Potentiometerkarte, Display und LCD.
- Kompatibel mit den digitalen Einschaltern von GFA Elektromaten und Kostal.
- Netzwerk LED Anzeige.
- LED's zur Anzeige von aktiven und nicht aktiven Ein- und Ausgängen.
- Statusanzeige durch ERROR-LED oder Displaykarten.
- Erkennung von Betriebsstörungen.
- Zyklusähler als Wartungshinweis.
- Speicher für 10 Fehlermeldungen. Diese können über das Programm VERSUSProg bzw. über die Display-Karte abgerufen werden.



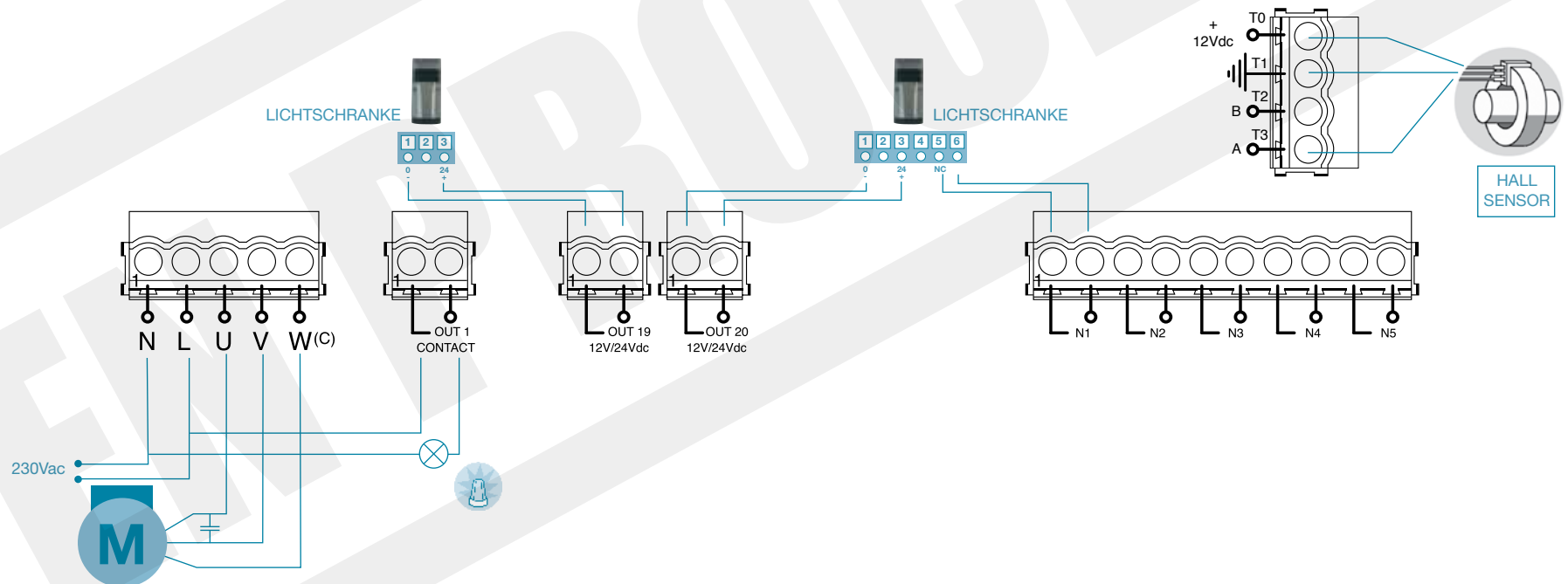
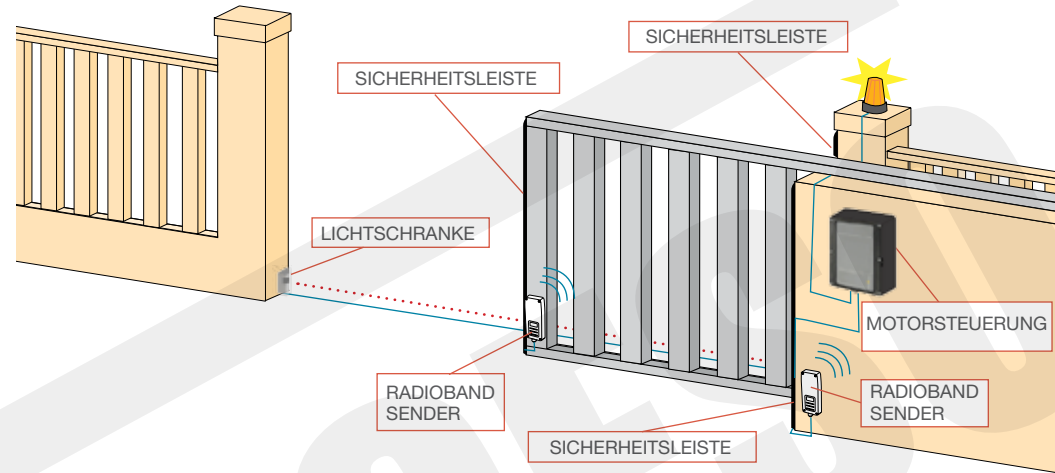
DREHFLÜGELTOR IN EINER GEMEINSCHAFTSGARAGE MIT SICHERHEITSSLEISTE UND LICHTSCHRANKE

VERSUSM30 Motorsteuerung mit Tastern auf dem Deckel, Blinklicht, Garagenlicht und elektronischer Schließanlage. Mit Empfängersteckkarte RSEC/R zur kabellosen Übertragung einer Sicherheitsschaltleiste mit dem Radioband System.



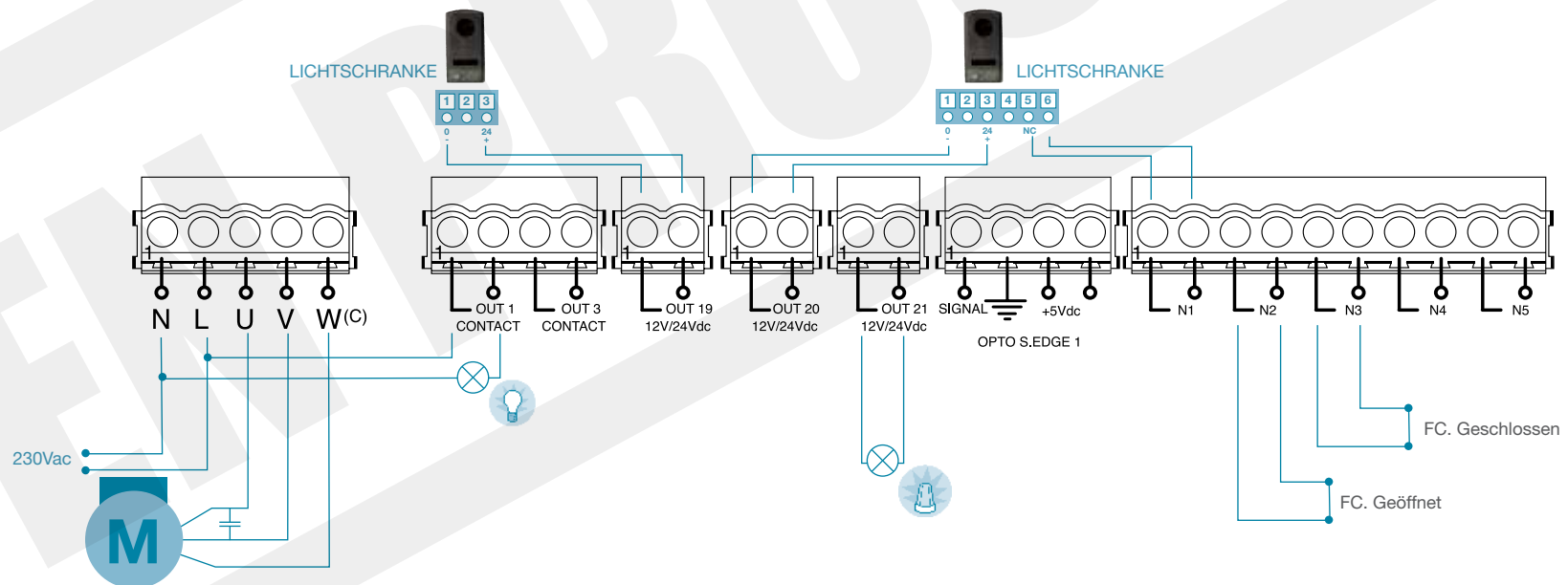
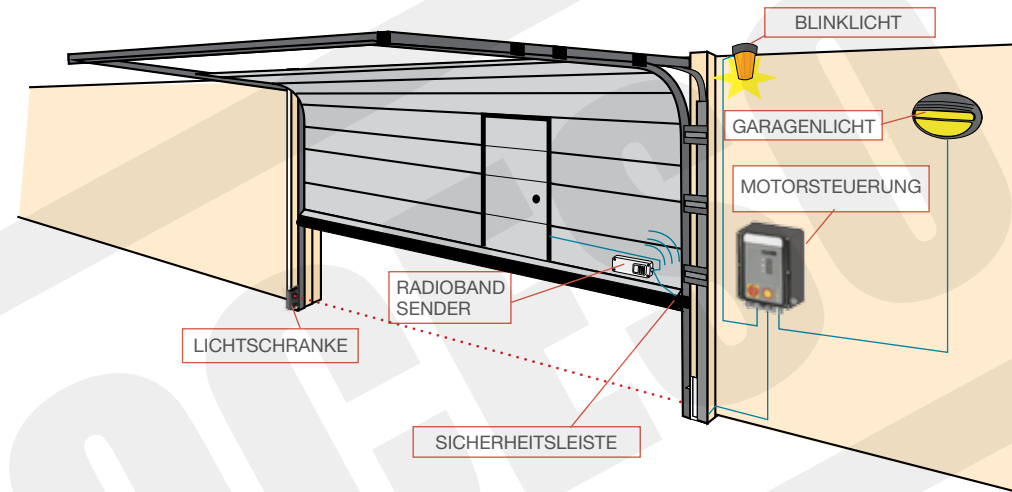
SCHMIEDEEISERNES SCHIEBETOR MIT SICHERHEITSLAISTE UND LICHTSCHRANKEN

VERSUSM20 Motorsteuerung mit Blinklicht und Empfängersteckkarte RSEC/R zur kabellosen Übertragung einer Sicherheitsschaltleiste mit dem Radioband System.



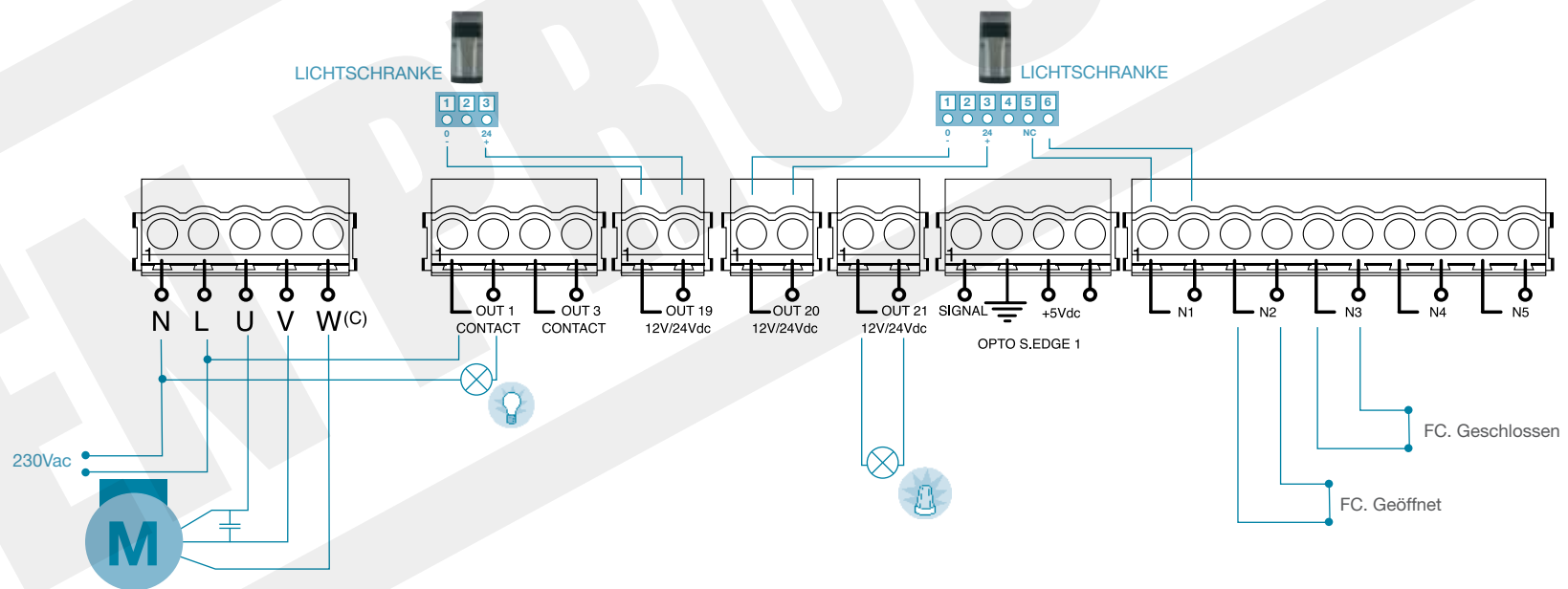
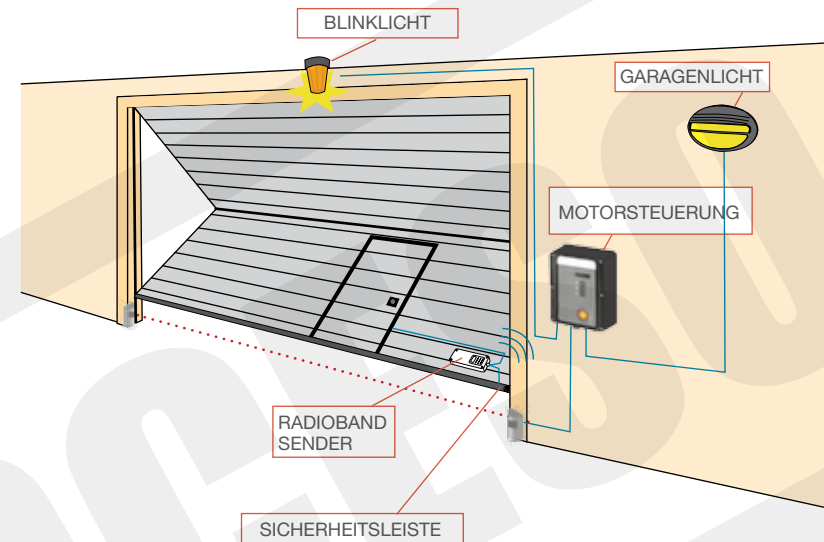
GARAGEN-SEKTIONALTOR MIT SICHERHEITSLEISTE UND LICHTSCHRANKE

VERSUSM30 Motorsteuerung mit Blinklicht und Empfängersteckkarte RSEC/R zur kabellosen Übertragung einer Sicherheitsschaltleiste mit dem Radioband System.



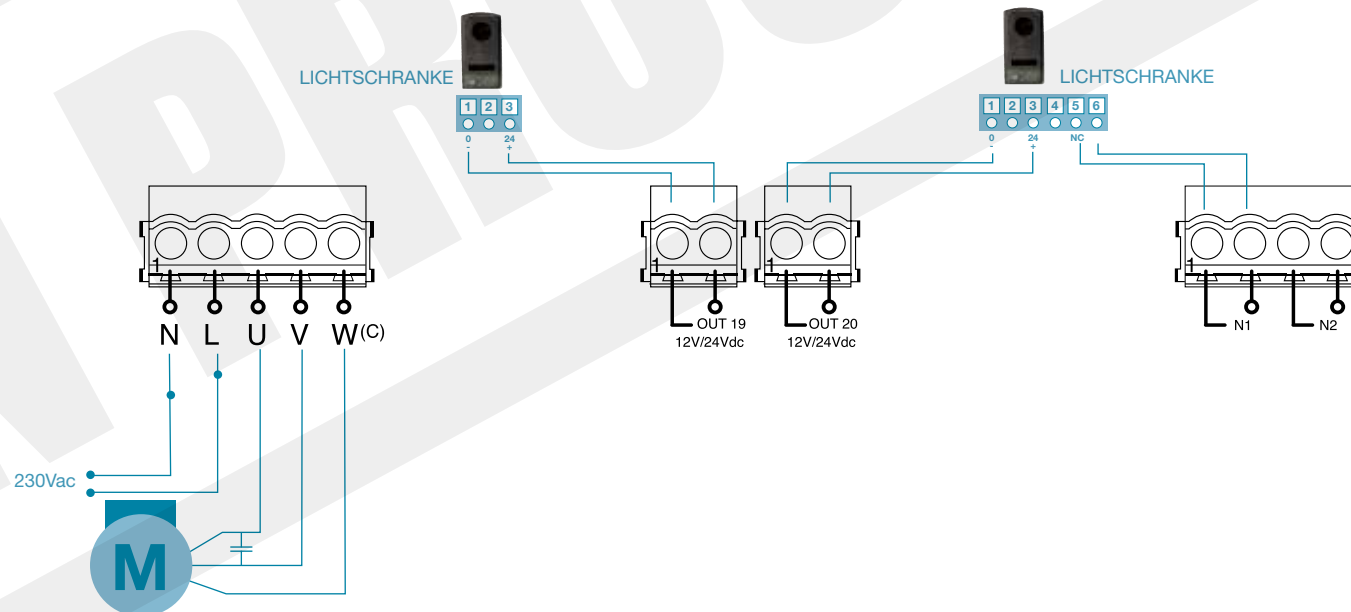
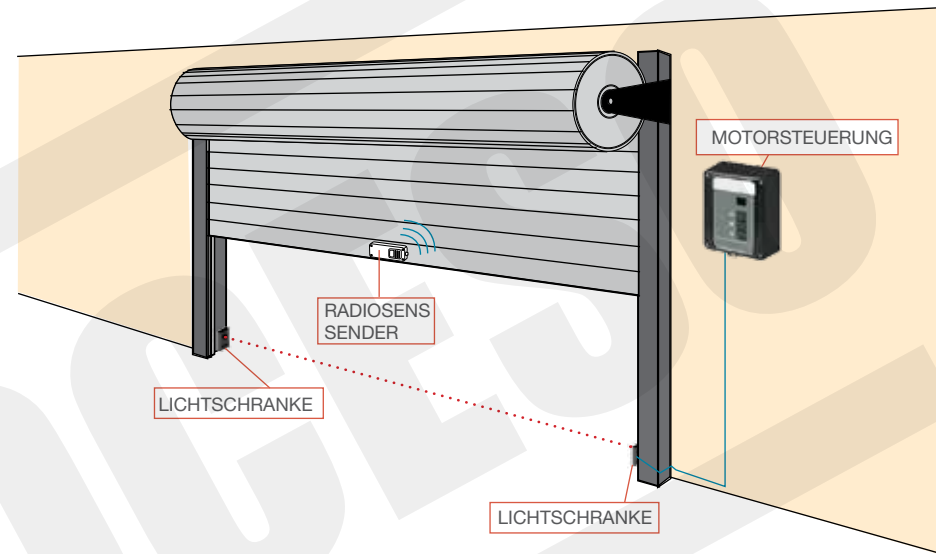
GARAGEN-KIPPTOR MIT SICHERHEITSLAISTE UND LICHTSCHRANKE

VERSUSM30 Motorsteuerung mit Display, Blinklicht und Empfängersteckkarte RSEC/R zur kabellosen Übertragung einer Sicherheitsschaltleiste mit dem Radioband System.



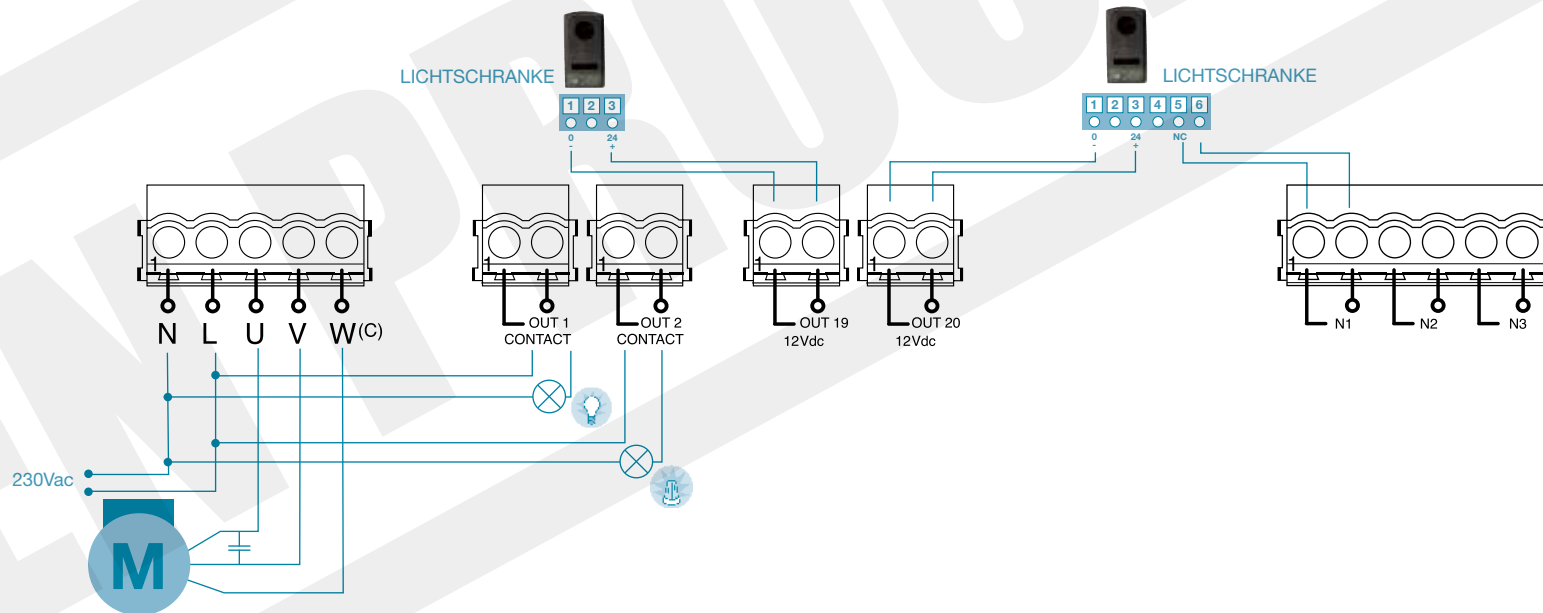
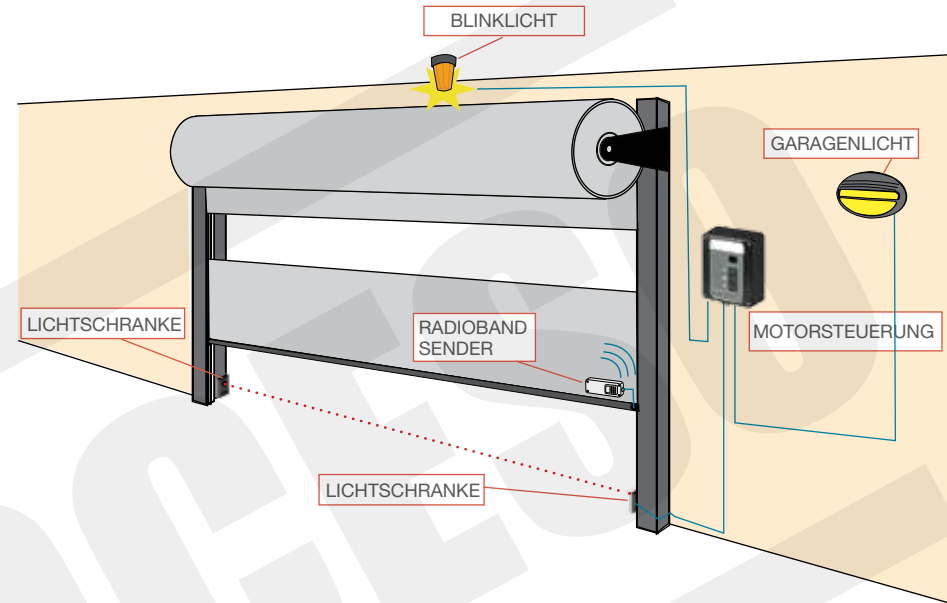
GARAGEN-ROLLTOR MIT SYSTEM RADIOSENS UND LICHTSCHRANKE

VERSUSM10 Motorsteuerung mit Beleuchtung, Tastern auf dem Deckel und Karte für Funksicherheit RSEC/R für das System RadioSens zur Hinderniserkennung an toren ohne Sicherheitsleiste



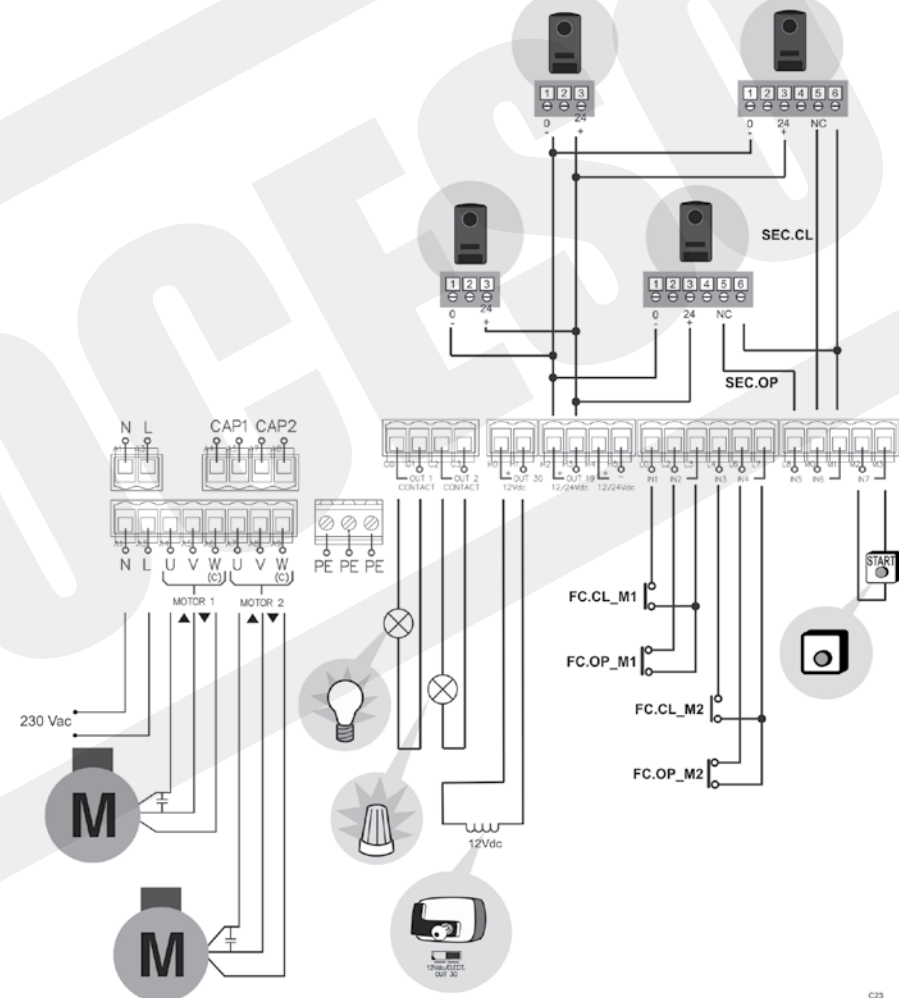
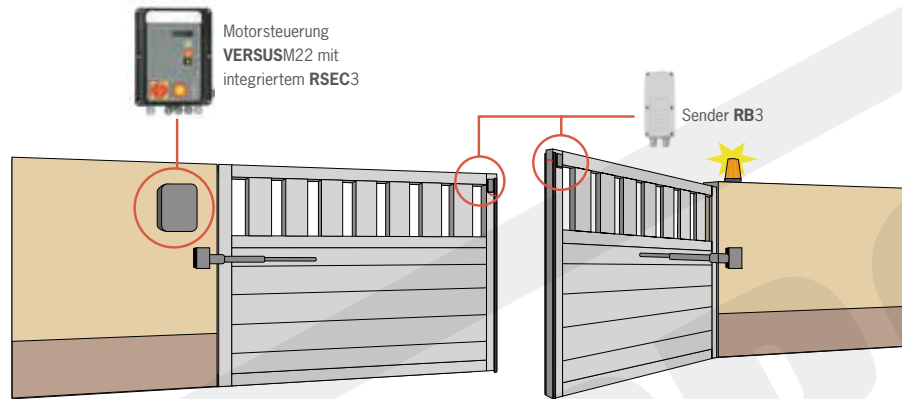
GARAGEN-SCHNELLAUFTOR MIT SYSTEM RADIOBAND UND LICHTSCHRANKE

VERSUSM8 Motorsteuerung mit Beleuchtung, Tastern auf dem Deckel und Karte für Funksicherheit RSEC/R für das System Radioband



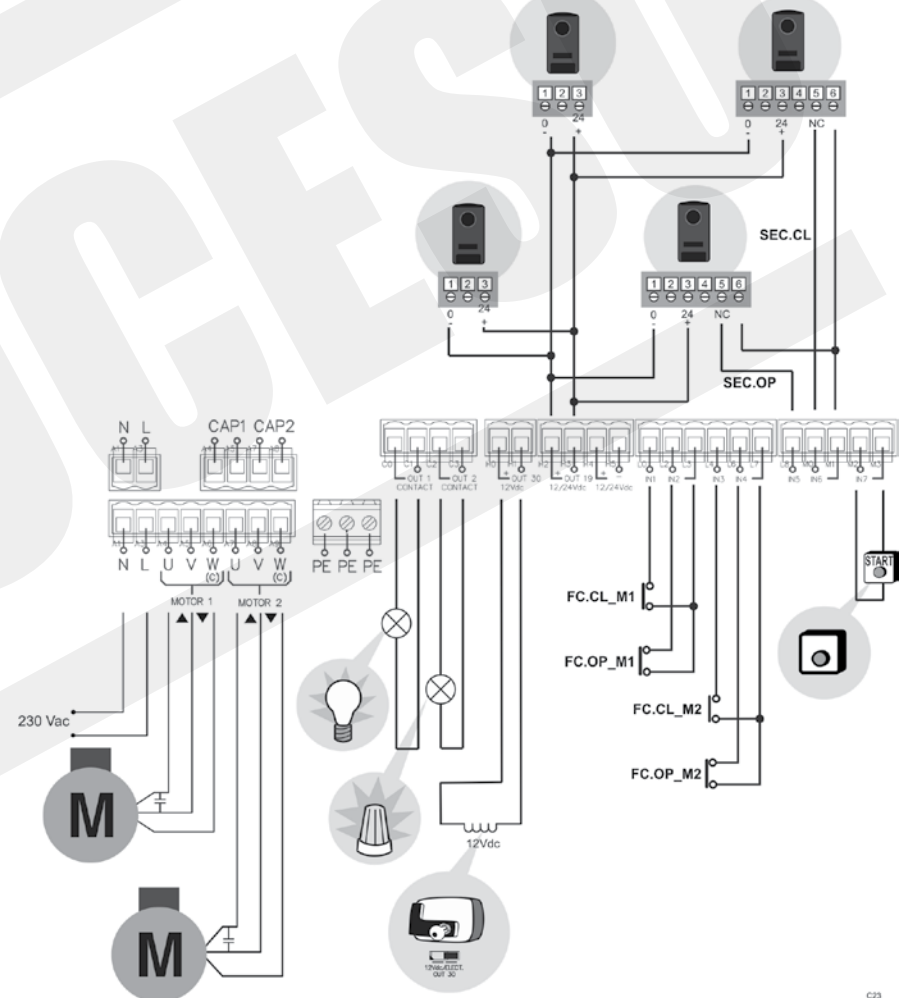
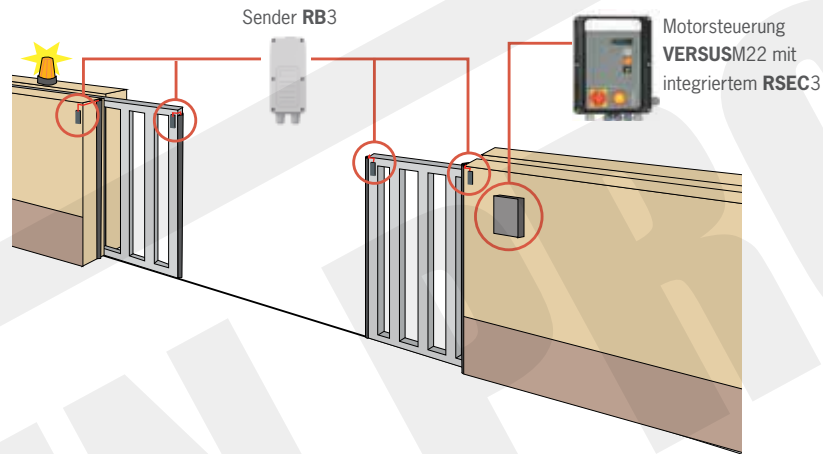
MIT RADIOBANDSYSTEM UND LICHTSCHRANKE

VERSUSM22 Motorsteuerung mit Innenlampe, Taster auf dem Gehäusedeckel und Empfänger **RSEC/R3** für Radioband Systemen.



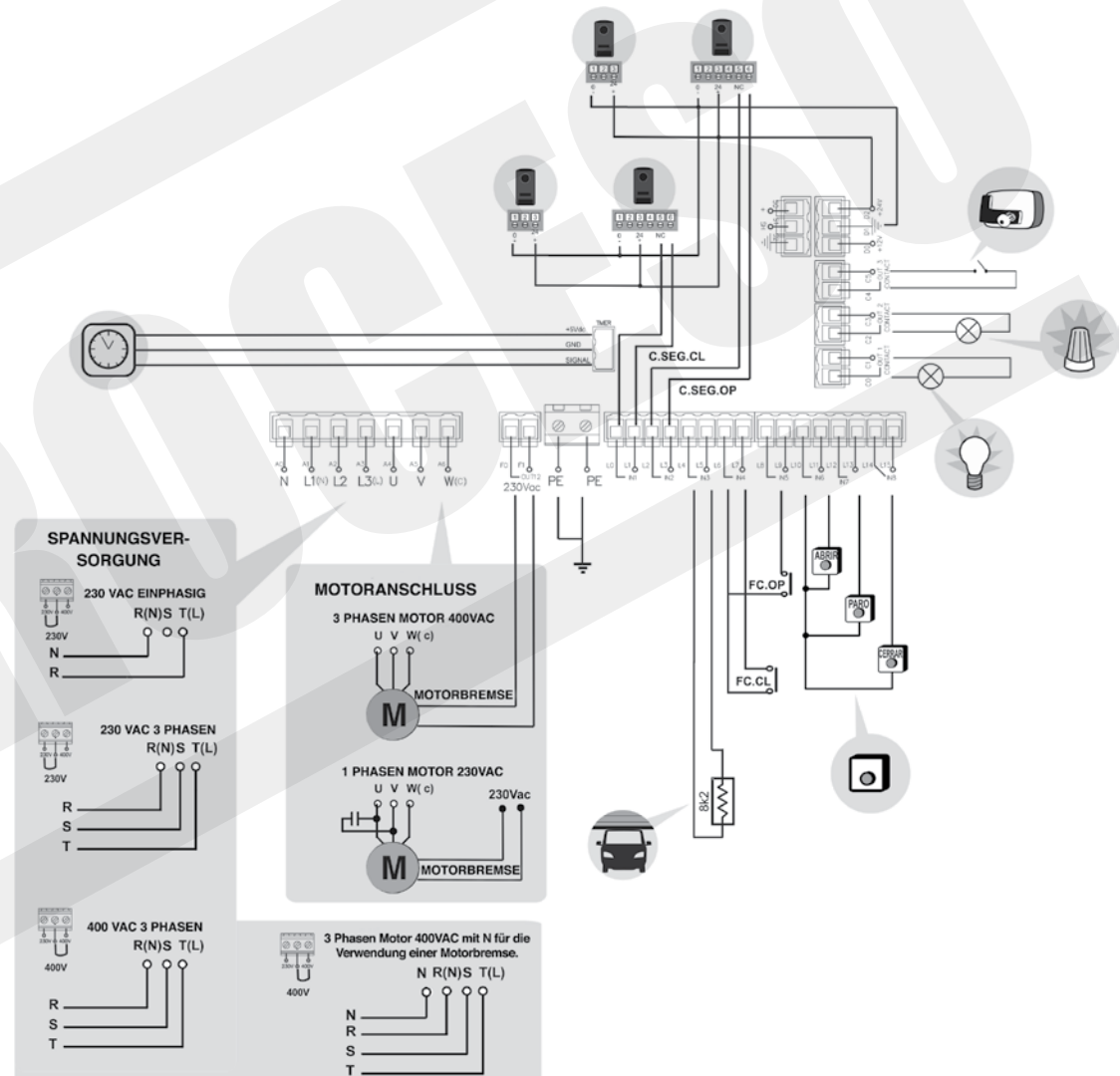
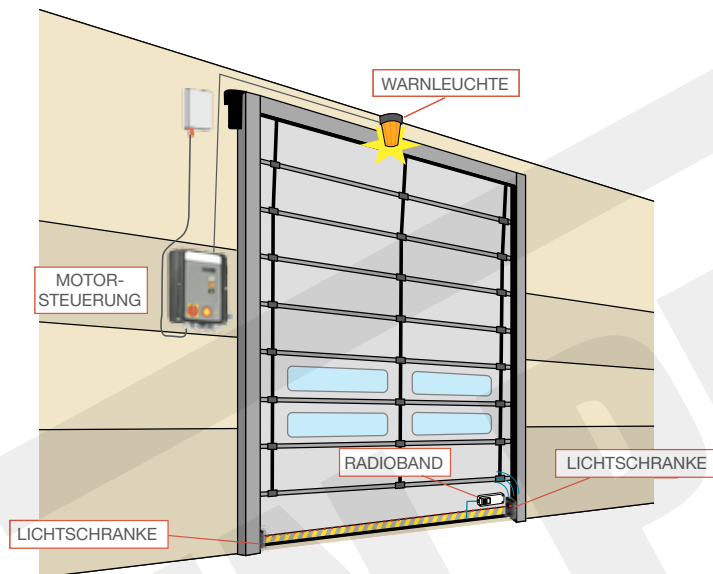
MIT RADIOBANDSYSTEM UND LICHTSCHRANKE

VERSUSM22 Motorsteuerung mit Innenlampe, Taster auf dem Gehäusedeckel und Empfänger RSEC3 für Radioband Systemen.



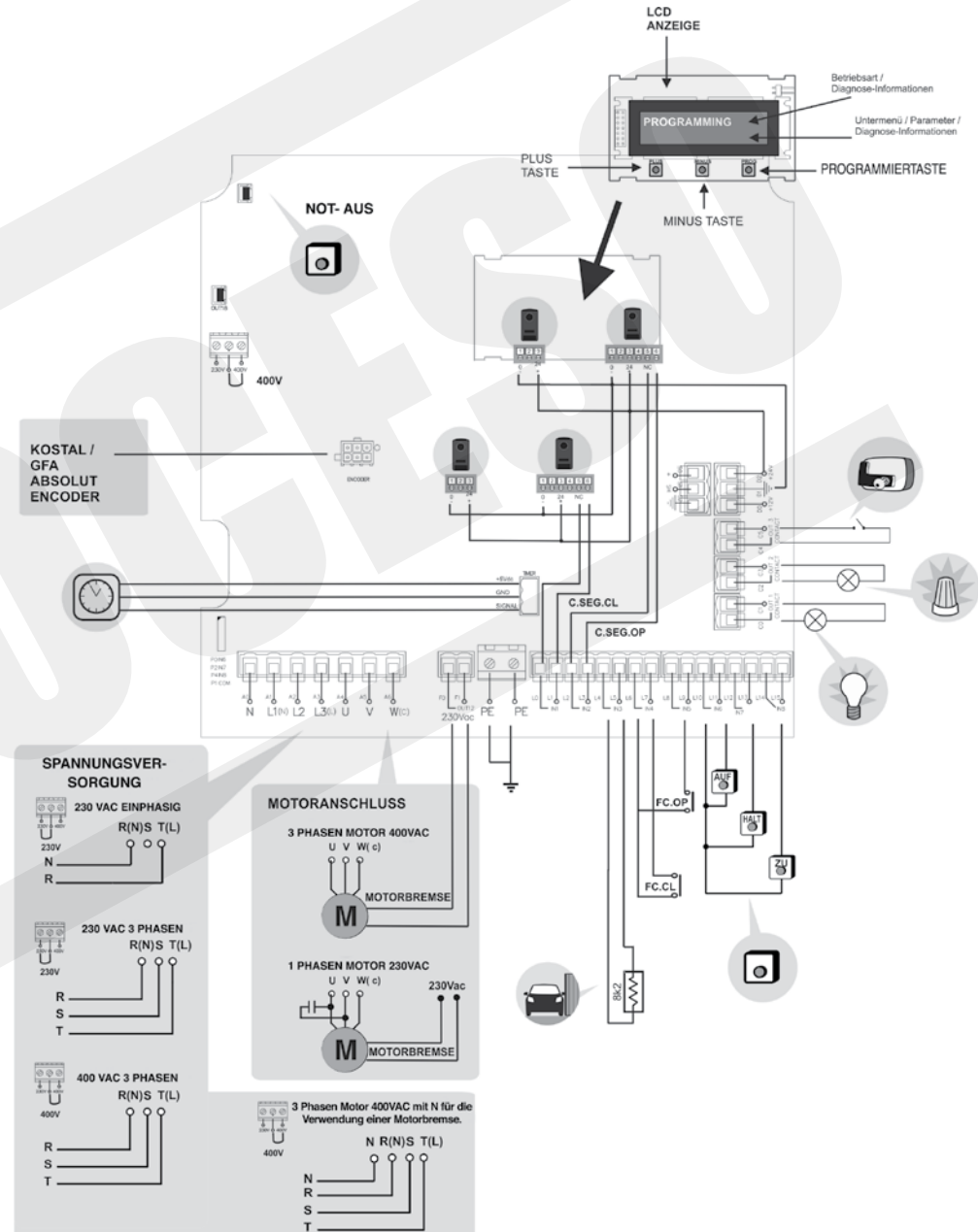
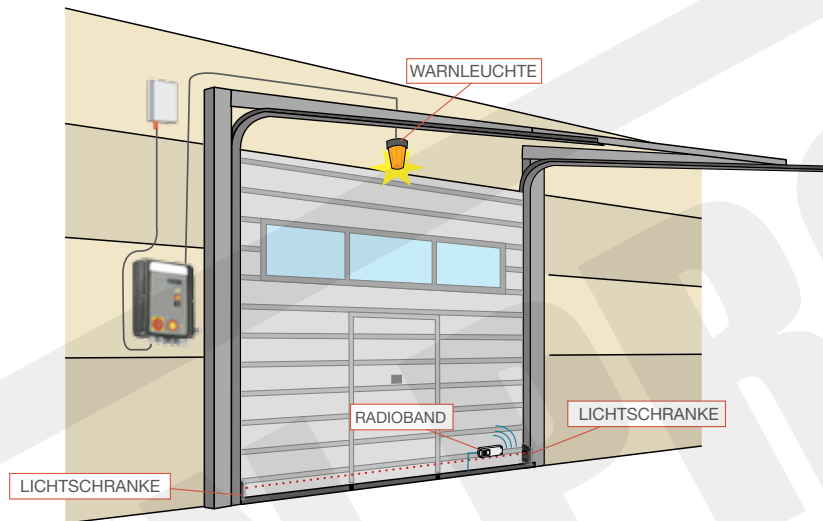
FOLIEN - SCHNELLAUFTOR MIT RADIOBAND SYSTEM UND LICHTSCHRANKE

Versus I30 Motorsteuerung mit LED Beleuchtung, beleuchteten Tasten auf dem Deckel und dem Empfänger RSEC3 für das Radioband System integriert auf der Hauptplatine.



INDUSTRIESEKTIONALTOR MIT RADIOBAND SYSTEM UND LICHTSCHRANKE

VERSUS I30 Motorsteuerung mit Innenlampe, Taster auf dem Gehäusedeckel und in der Platine integriertem Empfänger RSEC3 für RadioBand Systemen.



Versus

Neue Plattform für Motorsteuerungen

	M8	M10	M20	M30	M22	I30
Spannungsversorgung	230Vac	230Vac	230Vac	230Vac	230Vac	230Vac/400V
konfigurierbare Eingänge	3	2	5	5 + Eingang für optische Systeme	7+1 Eingang für Motorkondensatoren	8
Konfigurierbare potentialfreie Ausgänge	2	0	1(Max 6 A)	2 (máx 6A)	2	3
Ausgangsspannungen	1 bis 12VDC fest vorgegeben	1 bis 12/24VDC fest vorgegeben			1 bis 12/24VDC fest vorgegeben	1 bis 12VDC fest vorgegeben
	1 bis 12/24VDC konfigurierbar	1 bis 12/24VDC konfigurierbar	2 bis 12/24VDC konfigurierbar	3 bis 12/24VDC konfigurierbar	1 bis 12/24VDC konfig/ 1 bis 12VDC config	Konfigurierbarer Ausgang 230 VAC
	Maxima 300mA	Maxima 200mA	Maxima 600mA	Maxima 900mA	Maxima 900mA	Maxima 250mA
Technische Details						
Integrierter Speicher für bis zu 27 Benutzer	S	S	S	S	S	S
Langsame Geschwindigkeit	-	-	S	S	S	S
Motorabschaltung per Endschalter oder durch einen mechanischen Anschlag	S	S	S	S	S	S
Speicher für die letzten 10 Ereignisse (Fehler / Warnungen)	S	S	S	-	-	-
Speicher für die letzten 10 Ereignisse (Fehler / Warnungen) mit Datum und Uhrzeit	-	-	-	S	S	S
VERSUSProg Anschluss für das Handprogrammiergerät VERSUS	S	S	S	S	S	S
DC-Eingang für zusätzlichen Strom an den 12/24VDC Ausgängen	-	S	S	S	S	S
Spezialstecker passend zu den digitalen Einschaltern von GFA Elektromaten und Kostal	-	-	-	-	-	S
Mit integriertem RSEC3	-	-	-	-	-	S
Steckkarten						
MEM500 Steckplatz	S	S	S	S	S	S
Mem500 Karte		O	O	O	O	O
Hall-Sensor-Anschluss	-	-	S	S	S	S
Mit steckbaren Empfängern	-	-	O	O	S	O
Funkempfänger-Karte oder Stick RACK	-	-	O	O	O	O
Steckplatz für weitere Karten	S	S	S	S	S	S
RSEC für RadioBand oder RadioSens Steckkarte	O	O	O	O	O	O
Steckkarte zur Ampleschaltung	O	O	O	O	O	O
Steckkarte EXPAND CARD	O	O	O	O	O	O
Steckplatz für ein Programmiermodul / Display	-	S	S	S	S	S
Karte D-PLAY (Display)	-	O	O	O	O	O
Karte D-POT (Potentiometer)	-	O	O	O	O	O
Karte LCD	-	-	O	O	O	O
Hardware						
Folientastatur	O	O	O	O	O	O
Garagenlicht in der Frontfolie	O	O	O	O	O	O
Tasten im Frontdeckel	O	O	O	O	O	O
Hauptschalter an der Forderseite	-	-	O	O	O	O
Not-Aus-Knopf an der Forderseite	-	-	O	O	O	O
ON / OFF Schalter	O	O	O	O	O	O
Klappdeckel	O	O	O	O	O	O
Wandhalterung	O	O	O	O	O	O
Kabelverschraubungen	O	O	O	O	O	O
Gummidichtungen	O	O	O	O	O	O
Vorhängeschloss	O	O	O	O	O	O
Erdungsklemme	O	O	O	O	O	O
Wandbefestigung Schrauben und Dübel	O	O	O	O	O	O

NICHT MÖGLICH (-) OPTIONAL (O) STANDARD (S)



jcmtechnologies

Gehen Sie einen Schritt voraus mit Technologie und Fantasie



ISO 9001



ZERTIFIZIERUNG DER
EUROPÄISCHEN UNION



EN PROCESO



www.jcm-tech.com