

elementos de seguridad
detectores de microondas



Aplicable a puertas
cristal · giratorias · rápidas · enrollables
plegables · batientes

RADAR

detectores de microondas



jcmtechnologies
sitúese por delante con tecnología e imaginación



Detector de microondas para controlar la
apertura de puertas de fábricas y puertas
automáticas.

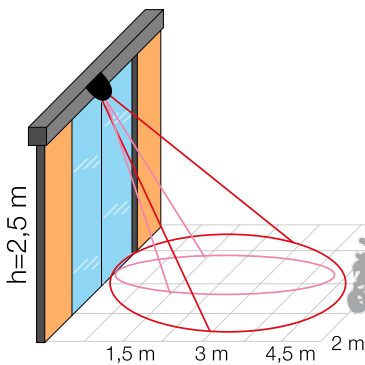
RADAR 3K · RADAR 6K

Versatilidad

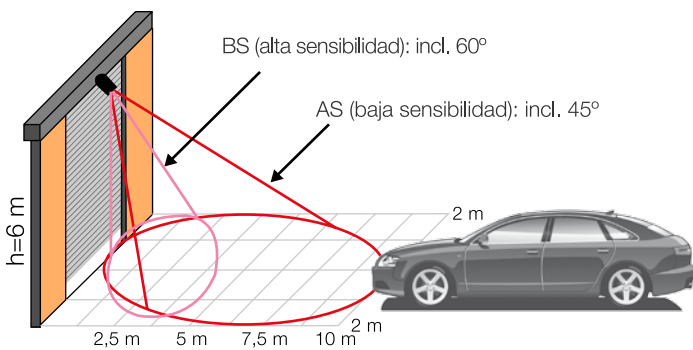
- Se pueden especificar zonas separadas con el **RADAR 3K** mediante el ajuste de la orientación y la inclinación de la parte de la antena. El trimmer TR1 del panel electrónico se utiliza para optimizar los ajustes y hacer que el detector sea sensible únicamente en la zona deseada.
- Es posible definir el área de control con el **RADAR 6K** mediante el cambio de la inclinación del detector y la posición del dip switch 4. Con el trimmer TR1, situado en la parte inferior del detector, se puede optimizar la regulación para activar la detección únicamente en la zona deseada.

Aplicaciones

- El detector de microondas **RADAR 3K** es un dispositivo de control para puertas automáticas. Detecta el movimiento de personas y vehículos en la zona controlada, que abarca entre 1 y 7 metros cuadrados.



- El detector de movimiento de microondas **RADAR 6K** controla la apertura de puertas de fábricas y automáticas. Se puede instalar a una altura de entre 3 y 6 metros y garantiza la vigilancia de un área de entre 3 y 30 metros cuadrados. El dispositivo se activará de forma automática mediante el movimiento de personas y vehículos que entren en el perímetro controlado.



DETECTORES



RADAR 3K

- Frecuencia: 24-24,250 GHz.
- Contacto del relé: 1A - 24Vac/dc.
- Tiempo de control del relé: 0,5-5 s ajustable.
- Rango: 1-5 m ajustable.
- Altura de instalación: máx. 3 m.
- Velocidad de detección: 0,1 m/s mínimo.
- Direccionalidad vertical: 0-60°.
- Direccionalidad horizontal: +/- 45°.
- Alimentación: 12/24Vac/dc.
- Consumo: máx. 40 mA.
- Grado de protección: IP55.
- Potencia de transmisión (EIRP): ≤20dBm.
- Temperatura de funcionamiento: de -20°C a +50°C.
- Dimensiones: 140 x 100 x 70 mm.



RADAR 6K

- Frecuencia: 24-24,250 GHz.
- Contacto del relé: 1A - 24Vac/dc.
- Tiempo de control del relé: 1-6 s ajustable.
- Rango: 1-10 m ajustable.
- Altura de instalación: máx. 6 m.
- Velocidad de detección: 0,1 m/s mínimo.
- Direccionalidad vertical: 0-60°.
- Direccionalidad horizontal: +/- 45°.
- Alimentación: 12/24Vac/dc.
- Consumo: máx. 40 mA.
- Grado de protección: IP66.
- Potencia de transmisión (EIRP): ≤20dBm.
- Temperatura de funcionamiento: de -20°C a +50°C.
- Dimensiones: 160 x 95 x 110 mm.