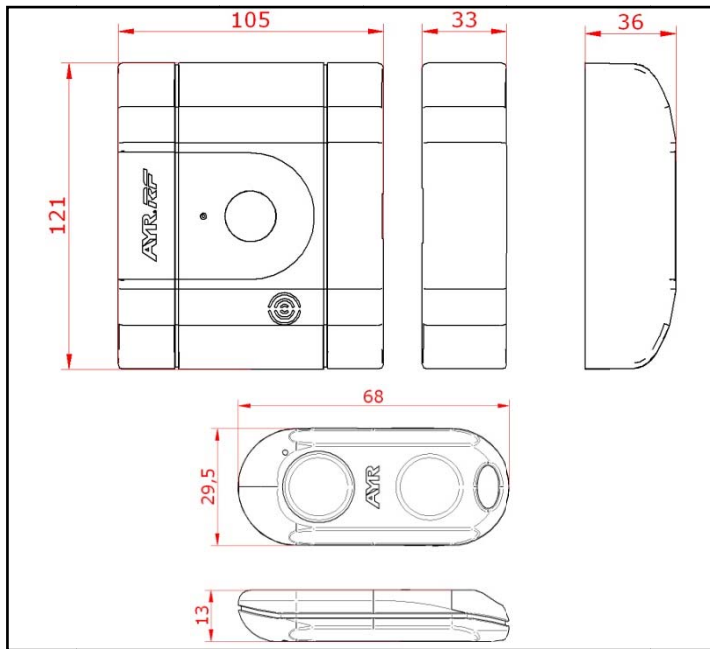


COLECCIÓN: SMART-DOOR

REFERENCIA: INT-LOCK 504-IL RF



REFERENCIA	INT-LOCK 504-IL RF	
COLECCIÓN	SMART- DOOR	
DESCRIPCION	Cerradura inteligente de alta seguridad	
ACABADOS	Níquel mate Latón mate	
FUENTE ENERGIA	Batería 9V	
CONTENIDO CAJA	INT-LOCK RF	x 1
	Manual de instrucciones	x 1
	Batería 9V (CP9V)	x 1
	Útil de emparejamiento	x 1
	Pila CR2032 3V	x 4
	INT-KEY RF	x 4
	Tornillos 6 x 50 mm	x 4
	Tornillos 6 x 40 mm	x 4
	Tornillos r. chapa 6 x 35 mm	x 8
	Plantillas de instalación	x 1
	Calzos suplemento	x 6

CARACTERÍSTICAS

- **Alta seguridad:** Utiliza un sistema de encriptación (AES 256) más segura que el estándar del mercado con comunicación bidireccional entre dispositivo y mando a distancia que garantiza la autenticación evitando así posibles ataques fraudulentos.
- **Inviolable:** La sustitución del tradicional cilindro mecánico imposibilita la utilización de técnicas de forzado de cilindros desde el exterior
- **Invisible:** La inexistencia de un cilindro convierte al INT-LOCK RF en invisible a los ojos de posibles intrusos.
- **Vigila y disuade:** El sonido de alerta disuadirá a cualquiera que intente manipular la puerta.
- **Autosuficiente y duradera:** INT-LOCK RF gestiona el uso de la batería del modo más eficiente para asegurar una larga duración de la carga y además posee una batería de respaldo por si se agotara la pila.
- **Robusta:** Las características físicas de la cerradura convierten la estancia en una auténtica cámara acorazada contra la intrusión forzosa gracias a su diseño y calidad de los materiales.
- **Multiusuario:** Se incluyen 4 mandos a distancia desde los cuales se pueden hacer las funciones de apertura, cierre y activación de la alerta disuasoria pudiendo añadir hasta 20 usuarios.
- **Inteligente:** INT-LOCK RF es una cerradura de sobreponer que utiliza funciones inteligentes que se configuran mediante el mando a distancia o desde la cerradura con la finalidad de aumentar la seguridad de las puertas y ventanas.
- **Multiaccesos:** Aplicable a cualquier tipo de acceso (puertas batientes, elevadoras, basculantes, seccionales, etc) y material (madera, aluminio, PVC, hierro, acero inoxidable, etc.)
- **Informa del estado:** INT-LOCK RF te avisa constantemente de su estado abierto o cerrado mediante un LED en el pulsador principal, transmitiendo de inmediato la sensación de seguridad que necesitamos en nuestro hogar o trabajo.

CAJA INTERIOR		CAJA EXTERIOR	
1 unidad		5 unidades	
22 x 15 x 6 cm	1.200 kg	30 x 23 x 16.5 cm	6.2 kg

ESPECIFICACIONES

CERRADURA INT-LOCK RF:

Alimentación – Batería de 9V DC (CP9V)
 Conectividad – Radiofrecuencia
 Cobertura - 10 m
 Tipo de instalación- Interiores
 Temperatura de trabajo - -20°C hasta 70°C
 Humedad de trabajo – 5% hasta 70%

MANDO INT-KEY RF:

Alimentación – Batería CR2032 3V
 Conectividad – Radiofrecuencia
 Cobertura – 10m
 Temperatura de trabajo - -20°C hasta 70°C
 Humedadde trabajo – 5% hasta 70%

CONSERVACIÓN Y LIMPIEZA

No debe limpiarse con detergentes, productos abrasivos, alcoholes, disolventes o cualquier otro producto de limpieza o abrillantado. Solamente se debe utilizar un paño seco y suave.